

## ★ AXK80105-A/0-10

### Axial-Nadelkranz

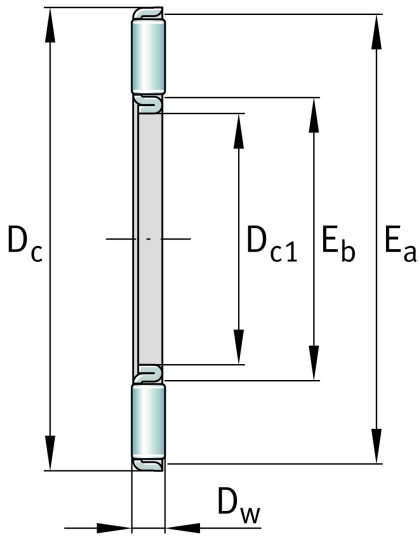
Schaeffler Material-Nummer:  
0000357269065

Axial-Nadelkränze, einseitig wirkend, nach  
DIN 5405-2

★ Vorzugsprodukt

## Technische Informationen

### Hauptabmessungen und Leistungsdaten



$D_{c1}$	80 mm	Käfig Bohrungsdurchmesser
$D_c$	105 mm	Außendurchmesser
$D_w$	4 mm	Wälzkörperdurchmesser
$E_a$	103 mm	Laufbahnmaße
$E_b$	84 mm	Laufbahnmaße
$c_a$	57.000 N	Dynamische Tragzahl, axial
$c_{0a}$	280.000 N	Statische Tragzahl, axial
$c_{ua}$	30.000 N	Ermüdungsgrenzbelastung, axial
$n_G$	3.100 1/min	Grenzdrehzahl
$n_{gr}$	1.280 N	Bezugsdrehzahl
	54,303 g	Gewicht

### Zusätzliche Informationen

AS80105	Axiallagerscheibe
---------	-------------------

