

★ AXK85110-A/0-10

Axial-Nadelkranz

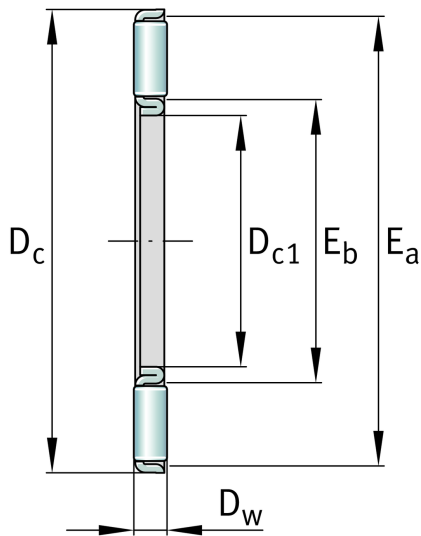
Schaeffler Material-Nummer:
0000357429065

Axial-Nadelkränze, einseitig wirkend, nach
DIN 5405-2

★ Vorzugsprodukt

Technische Informationen

Hauptabmessungen und Leistungsdaten



D_{c1}	85 mm	Käfig Bohrungsdurchmesser
D_c	110 mm	Außendurchmesser
D_w	4 mm	Wälzkörperdurchmesser
E_a	108 mm	Laufbahnmaße
E_b	89 mm	Laufbahnmaße
c_a	58.000 N	Dynamische Tragzahl, axial
c_{0a}	290.000 N	Statische Tragzahl, axial
c_{ua}	31.000 N	Ermüdungsgrenzbelastung, axial
n_G	2.950 1/min	Grenzdrehzahl
n_{gr}	1.220 N	Bezugsdrehzahl
	57,8 g	Gewicht

Zusätzliche Informationen

AS85110	Axiallagerscheibe
---------	-------------------

