

★ AXW12

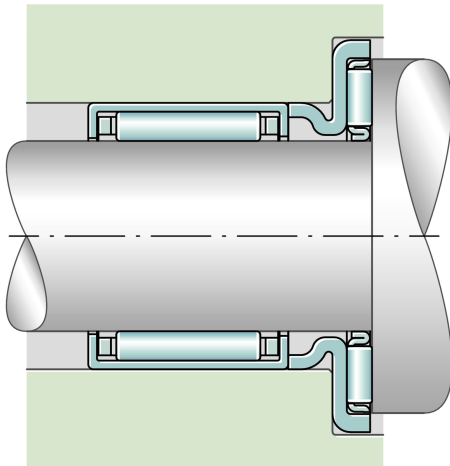
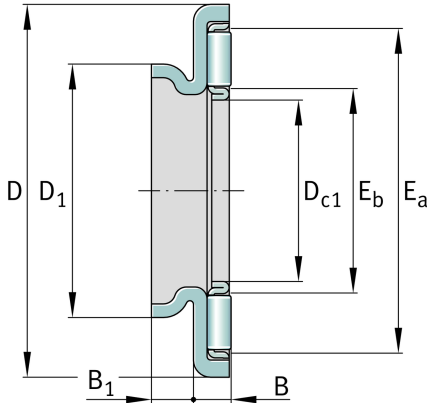
Axial-Nadellager

Schaeffler Material-Nummer:
0001615940000

Axial-Nadellager, einseitig wirkend, AXK
mit Axiallagerscheibe

★ Vorzugsprodukt

Technische Informationen



Hauptabmessungen und Leistungsdaten

D_{c1}	12 mm	Käfig Bohrungsdurchmesser
D	29 mm	Außendurchmesser der Lagerscheibe
B	3,2 mm	Höhe des Lagers
B_1	3 mm	Höhe Zentrierbund
D_1	16 mm	Außendurchmesser des Zentrierbunds
E_a	25 mm	Laufbahnmaße
E_b	14 mm	Laufbahnmaße
C	9.900 N	Dynamische Tragzahl, axial
C_{0a}	29.000 N	Statische Tragzahl, axial
c_{ua}	2.950 N	Ermüdungsgrenzbelastung, axial
n_G	15.200 1/min	Grenzdrehzahl
n_{gr}	8.100 1/min	Bezugsdrehzahl
	9,8 g	Gewicht

Zusätzliche Informationen

AS1226	Axiallagerscheibe
HK1210	Nadelhülsen für radiale Lagerung
BK1210	Nadelbüchse
NK16/12-TV	Nadellager mit Innenring
NK16/16-TV	Nadellager mit Innenring
NK9/12-TV	Nadellager ohne Innenring
NK9/16-TV	Nadellager ohne Innenring

