

## ★ AXW15

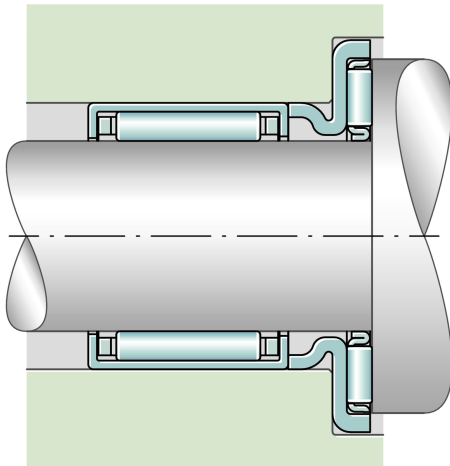
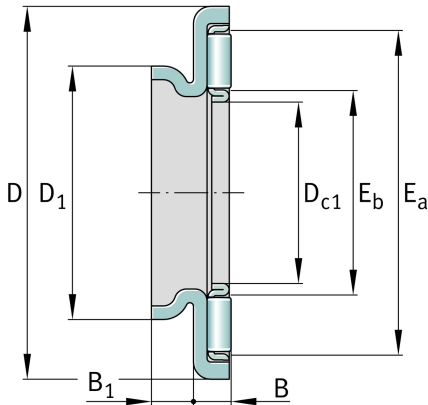
### Axial-Nadellager

Schaeffler Material-Nummer:  
0001616080000

Axial-Nadellager, einseitig wirkend, AXK  
mit Axiallagerscheibe

★ Vorzugsprodukt

## Technische Informationen



### Hauptabmessungen und Leistungsdaten

$D_{c1}$	15 mm	Käfig Bohrungsdurchmesser
$D$	31 mm	Außendurchmesser der Lagerscheibe
$B$	3,2 mm	Höhe des Lagers
$B_1$	3,5 mm	Höhe Zentrierbund
$D_1$	21 mm	Außendurchmesser des Zentrierbunds
$E_a$	27 mm	Laufbahnmaße
$E_b$	17 mm	Laufbahnmaße
$C$	11.400 N	Dynamische Tragzahl, axial
$C_{0a}$	36.000 N	Statische Tragzahl, axial
$c_{ua}$	3.650 N	Ermüdungsgrenzbelastung, axial
$n_G$	13.400 1/min	Grenzdrehzahl
$n_{gr}$	6.400 1/min	Bezugsdrehzahl
	10,5 g	Gewicht

### Zusätzliche Informationen

AS1528	Axiallagerscheibe
HK1514-RS	Nadelhülse abgedreht
HK1516	Nadelhülse
HK1522-ZW	Nadelhülse
HK1512	Nadelhülsen für radiale Lagerung
BK1512	Nadelbüchse
BK1516	Nadelbüchse

