

★ AXW20

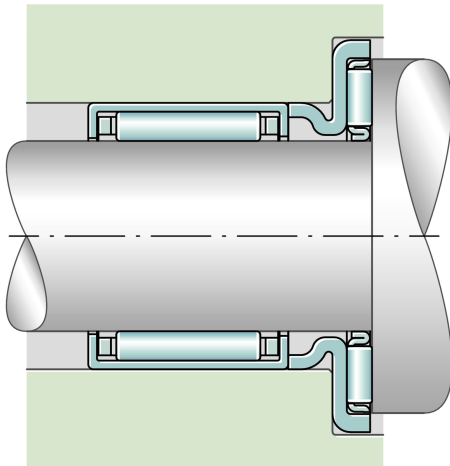
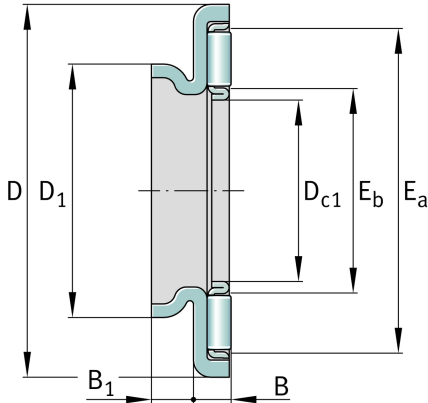
Axial-Nadellager

Schaeffler Material-Nummer:
0001134330000

Axial-Nadellager, einseitig wirkend, AXK
mit Axiallagerscheibe

★ Vorzugsprodukt

Technische Informationen



Hauptabmessungen und Leistungsdaten

D_{c1}	20 mm	Käfig Bohrungsdurchmesser
D	38 mm	Außendurchmesser der Lagerscheibe
B	3,2 mm	Höhe des Lagers
B_1	3,5 mm	Höhe Zentrierbund
D_1	26 mm	Außendurchmesser des Zentrierbunds
E_a	34 mm	Laufbahnmaße
E_b	22 mm	Laufbahnmaße
C	13.100 N	Dynamische Tragzahl, axial
C_{0a}	46.500 N	Statische Tragzahl, axial
c_{ua}	4.800 N	Ermüdungsgrenzbelastung, axial
n_G	10.500 1/min	Grenzdrehzahl
n_{gr}	5.300 1/min	Bezugsdrehzahl
	15,15 g	Gewicht

Zusätzliche Informationen

AS2035	Axiallagerscheibe
HK2018-RS	Nadelhülse abgedreht
HK2016	Nadelhülse
HK2020	Nadelhülse
HK2030-ZW	Nadelhülse
HK2012	Nadelhülsen für radiale Lagerung
BK2016	Nadelbüchse
BK2020	Nadelbüchse
NK18/16	Nadellager ohne Innenring
NK18/20	Nadellager ohne Innenring

