

## ★ AXW40

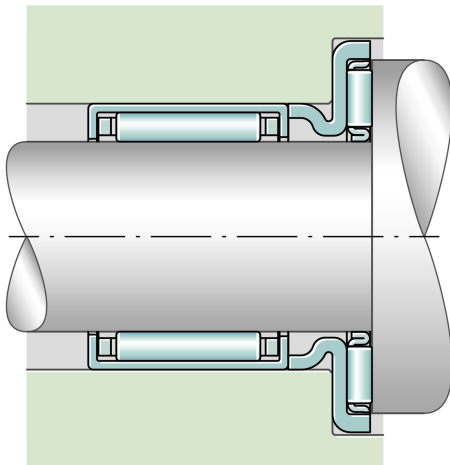
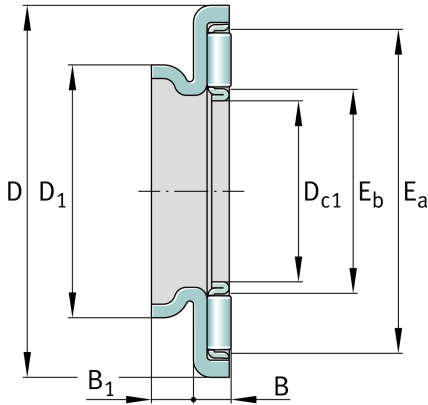
### Axial-Nadellager

Schaeffler Material-Nummer:  
0001621240000

Axial-Nadellager, einseitig wirkend, AXK  
mit Axiallagerscheibe

★ Vorzugsprodukt

## Technische Informationen



## Hauptabmessungen und Leistungsdaten

$D_{c1}$	40 mm	Käfig Bohrungsdurchmesser
$D$	63 mm	Außendurchmesser der Lagerscheibe
$B$	4,2 mm	Höhe des Lagers
$B_1$	4 mm	Höhe Zentrierbund
$D_1$	47 mm	Außendurchmesser des Zentrierbunds
$E_a$	58 mm	Laufbahnmaße
$E_b$	45 mm	Laufbahnmaße
$C$	28.000 N	Dynamische Tragzahl, axial
$C_{0a}$	114.000 N	Statische Tragzahl, axial
$c_{ua}$	12.100 N	Ermüdungsgrenzbelastung, axial
$n_G$	5.800 1/min	Grenzdrehzahl
$n_{\vartheta r}$	2.800 1/min	Bezugsdrehzahl
	40 g	Gewicht

## Zusätzliche Informationen

AS4060	Axiallagerscheibe
HK4018-RS	Nadelhülse abgedreht
HK4016	Nadelhülse
HK4020	Nadelhülse
HK4012	Nadelhülsen für radiale Lagerung
BK4020	Nadelbüchse
NKIS25	Nadellager mit Innenring
NA4906	Nadellager mit Innenring
NA6906	Nadellager mit Innenring
NK132/20	Nadellager mit Innenring
NK132/30	Nadellager mit Innenring
NK37/20	Nadellager ohne Innenring
NK37/30	Nadellager ohne Innenring
NKS32	Nadellager ohne Innenring
RNA4906	Nadellager ohne Innenring
RNA6906	Nadellager ohne Innenring

