

★ AXW50

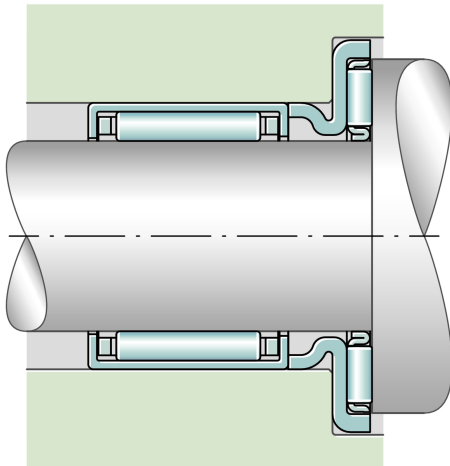
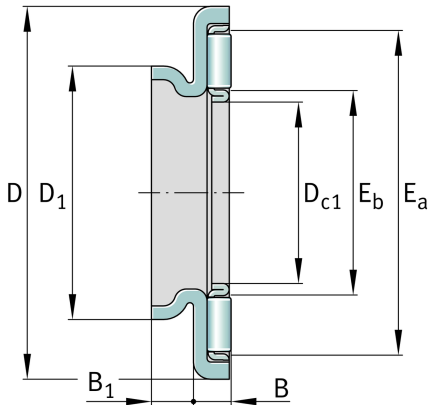
Axial-Nadellager

Schaeffler Material-Nummer:
0001611010000

Axial-Nadellager, einseitig wirkend, AXK
mit Axiallagerscheibe

★ Vorzugsprodukt

Technische Informationen



Hauptabmessungen und Leistungsdaten

D_{c1}	50 mm	Käfig Bohrungsdurchmesser
D	73 mm	Außendurchmesser der Lagerscheibe
B	4,2 mm	Höhe des Lagers
B_1	4,5 mm	Höhe Zentrierbund
D_1	58 mm	Außendurchmesser des Zentrierbunds
E_a	68 mm	Laufbahnmaße
E_b	55 mm	Laufbahnmaße
C	32.000 N	Dynamische Tragzahl, axial
C_{0a}	143.000 N	Statische Tragzahl, axial
c_{ua}	15.100 N	Ermüdungsgrenzbelastung, axial
n_G	4.800 1/min	Grenzdrehzahl
n_{gr}	2.230 1/min	Bezugsdrehzahl
	48,94 g	Gewicht

Zusätzliche Informationen

AS5070	Axiallagerscheibe
HK5022-RS	Nadelhülse abgedreht
HK5025	Nadelhülse
HK5020	Nadelhülsen für radiale Lagerung
NKIS35	Nadellager mit Innenring
NKS43	Nadellager ohne Innenring

