



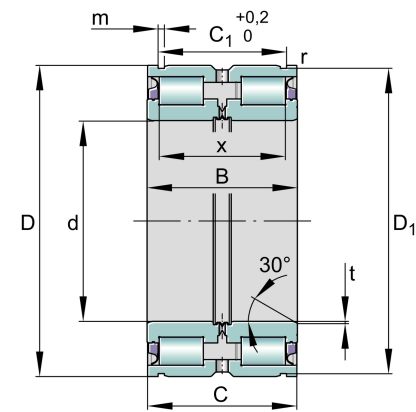
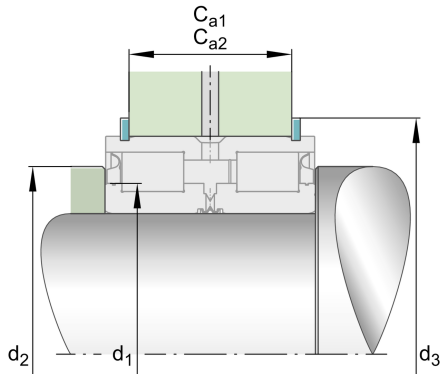
SL04220-D-PP

Zylinderrollenlager

Schaeffler Material-Nummer:
0892615930000

Zylinderrollenlager SL04..-D-PP, vollrollig,
2-reihig, Festlager, Mittelbord am
Außenring, 3 Borde am Innenring, Bauform
SL04

Technische Informationen



Temperaturbereich

T_{min}	-30 °C	Betriebstemperatur min.
T_{max}	80 °C	Betriebstemperatur max.
	18,44 kg	Gewicht

Hauptabmessungen und Leistungsdaten

d	220 mm	Bohrungsdurchmesser
D	300 mm	Außendurchmesser
B	95 mm	Breite
C_r	700.000 N	Dynamische Tragzahl, radial
C_{0r}	1.550.000 N	Statische Tragzahl, radial
C_{ur}	185.000 N	Ermüdungsgrenzbelastung, radial
$n_{G Grease}$	610 1/min	Grenzdrehzahl für Fettschmierung

Abmessungen

C	94 mm	Breite des Außenringes
C_1	83,2 mm	Abstand Ringnuten
D_1	294 mm	Nutdurchmesser
m	5,2 mm	Nutbreite
r_{min}	1 mm	Minimaler Kantenabstand
t	2 mm	Fasenbreite
X	72 mm	Abstand der Wälzkörper

Anschlußmaße

C_{a1}	75 mm	Anschlussmaß für Sprengring WRE (gehört nicht zum Lieferumfang) Toleranz: 0/-0,2
C_{a2}	73 mm	Anschlussmaß für Sicherungsring nach DIN 471 (nicht im Lieferumfang) Tol: 0/-0,2
d_1	249 mm	Borrdurchmesser des Innenringes
d_2	264 mm	Dichtring-Ø (am Bord)
d_3	322 mm	Außendurchmesser des Sprengrings WRE
$d_{1\text{ min}}$	249 mm	Minimaler Anlagedurchmesser Wellenschulter
$r_{a\text{ max}}$	1 mm	Maximaler Freistichradius
	30 °	Fasenwinkel
	-0,2 mm	Abstand Sprengring unteres Abmaß
	-0,2 mm	Abstand Sicherungsring unteres Abmaß
	0 mm	Abstand Sprengring oberes Abmaß
	0 mm	Abstand Sicherungsring oberes Abmaß
	0 mm	Abstand Ringnuten unteres Abmaß
	0,2 mm	Abstand Ringnuten oberes Abmaß