

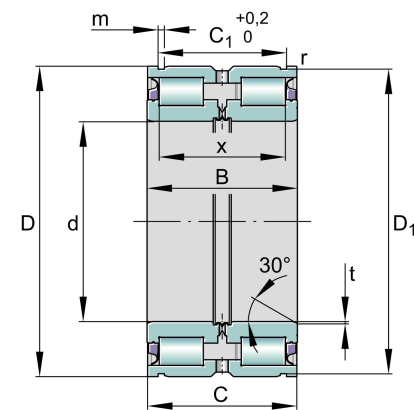
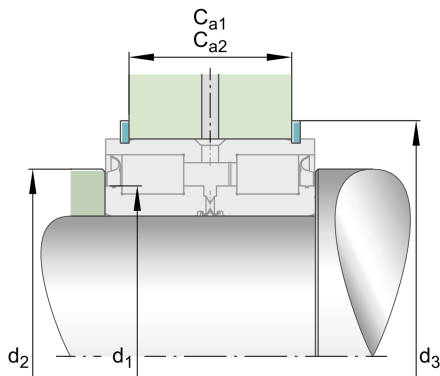
SL04260-D-PP

Zylinderrollenlager

Schaeffler Material-Nummer:
0892322080000

Zylinderrollenlager SL04..-D-PP, vollrollig,
2-reihig, Festlager, Mittelbord am
Außenring, 3 Borde am Innenring, Bauform
SL04

Technische Informationen



Temperaturbereich

T_{min}	-30 °C	Betriebstemperatur min.
T_{max}	80 °C	Betriebstemperatur max.
	20,99 kg	Gewicht

Hauptabmessungen und Leistungsdaten

d	260 mm	Bohrungsdurchmesser
D	340 mm	Außendurchmesser
B	95 mm	Breite
C_r	840.000 N	Dynamische Tragzahl, radial
C_{0r}	1.990.000 N	Statische Tragzahl, radial
C_{ur}	229.000 N	Ermüdungsgrenzbelastung, radial
$n_{G Grease}$	520 1/min	Grenzdrehzahl für Fettschmierung

Abmessungen

C	94 mm	Breite des Außenringes
C_1	83,2 mm	Abstand Ringnuten
D_1	334 mm	Nutdurchmesser
m	6,3 mm	Nutbreite
r_{min}	1 mm	Minimaler Kantenabstand
t	3 mm	Fasbreite
X	75 mm	Abstand der Wälzkörper

Anschlußmaße

C_{a1}	75 mm	Anschlussmaß für Sprengring WRE (gehört nicht zum Lieferumfang) Toleranz: 0/-0,2
C_{a2}	71 mm	Anschlussmaß für Sicherungsring nach DIN 471 (nicht im Lieferumfang) Tol: 0/-0,2
d_1	293 mm	Borrdurchmesser des Innenringes
d_2	310 mm	Dichtring-Ø (am Bord)
d_3	366 mm	Außendurchmesser des Sprengrings WRE
$d_{1\min}$	293 mm	Minimaler Anlagedurchmesser Wellenschulter
$r_{a\max}$	1 mm	Maximaler Freistichradius
	30 °	Fasenwinkel
	-0,2 mm	Abstand Sprengring unteres Abmaß
	-0,2 mm	Abstand Sicherungsring unteres Abmaß
	0 mm	Abstand Sprengring oberes Abmaß
	0 mm	Abstand Sicherungsring oberes Abmaß
	0 mm	Abstand Ringnuten unteres Abmaß
	0,2 mm	Abstand Ringnuten oberes Abmaß