

★ SL045020-D-PP

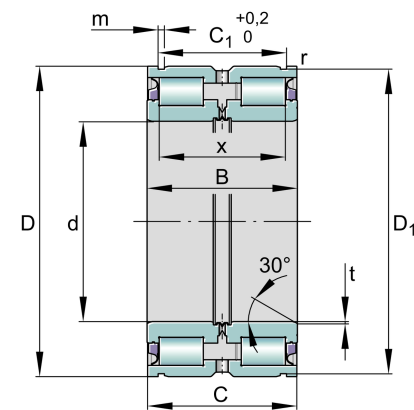
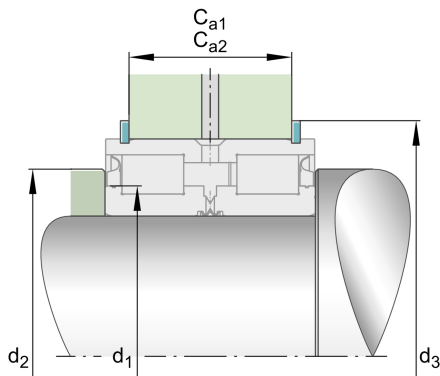
Zylinderrollenlager

Schaeffler Material-Nummer:
0861832140000

★ Vorzugsprodukt

Zylinderrollenlager SL04...-D-PP, vollrollig,
2-reihig, Festlager, Mittelbord am
Außenring, 3 Borde am Innenring, Bauform
SL04

Technische Informationen



Temperaturbereich

T_{min}	-30 °C	Betriebstemperatur min.
T_{max}	80 °C	Betriebstemperatur max.
	3,74 kg	Gewicht

Hauptabmessungen und Leistungsdaten

d	100 mm	Bohrungsdurchmesser
D	150 mm	Außendurchmesser
B	67 mm	Breite
C_r	330.000 N	Dynamische Tragzahl, radial
C_{0r}	550.000 N	Statische Tragzahl, radial
C_{ur}	79.000 N	Ermüdungsgrenzbelastung, radial
$n_{G Grease}$	1.300 1/min	Grenzdrehzahl für Fettschmierung

Abmessungen

C	66 mm	Breite des Außenringes
C_1	59,2 mm	Abstand Ringnuten
D_1	147 mm	Nutdurchmesser
m	4,2 mm	Nutbreite
r_{min}	0,6 mm	Minimaler Kantenabstand
t	1,5 mm	Fasbreite
X	54 mm	Abstand der Wälzkörper

Anschlußmaße

C_{a1}	54 mm	Anschlussmaß für Sprengring WRE (gehört nicht zum Lieferumfang) Toleranz: 0/-0,2
C_{a2}	51 mm	Anschlussmaß für Sicherungsring nach DIN 471 (nicht im Lieferumfang) Tol: 0/-0,2
d_1	117,5 mm	Borrdurchmesser des Innenringes
d_2	128 mm	Dichtring-Ø (am Bord)
d_3	162 mm	Außendurchmesser des Sprengrings WRE
$d_{1\text{ min}}$	118 mm	Minimaler Anlagedurchmesser Wellenschulter
$r_{a\text{ max}}$	0,6 mm	Maximaler Freistichradius
	30 °	Fasenwinkel
	-0,2 mm	Abstand Sprengring unteres Abmaß
	-0,2 mm	Abstand Sicherungsring unteres Abmaß
	0 mm	Abstand Sprengring oberes Abmaß
	0 mm	Abstand Sicherungsring oberes Abmaß
	0 mm	Abstand Ringnuten unteres Abmaß
	0,2 mm	Abstand Ringnuten oberes Abmaß