

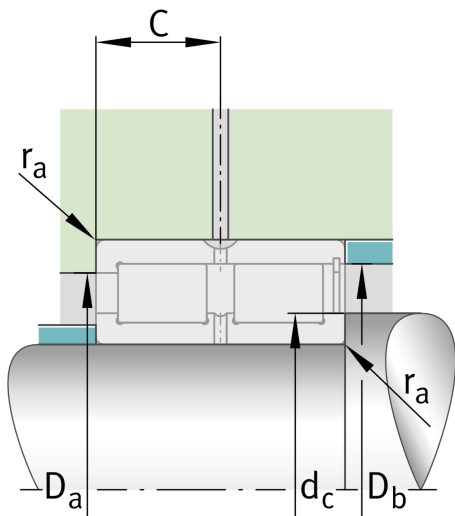
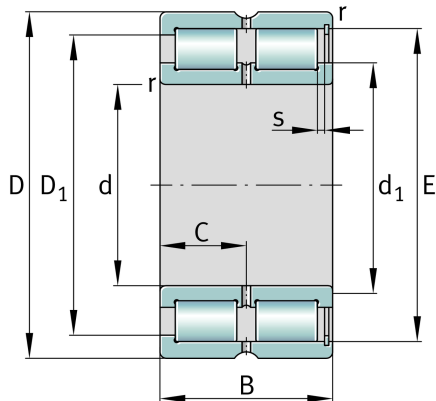
## SL185038-TB

### Zylinderrollenlager

Schaeffler Material-Nummer:  
0572440140000

Zylinderrollenlager SL1850..-TB, vollrollig,  
2-reihig, Stützlager, 1 Bord am Außenring,  
3 Borde am Innenring, Bauform SL18

#### Technische Informationen



#### Temperaturbereich

$T_{min}$	-30 °C	Betriebstemperatur min.
$T_{max}$	120 °C	Betriebstemperatur max.
	30,22 kg	Gewicht

#### Hauptabmessungen und Leistungsdaten

d	190 mm	Bohrungsdurchmesser
D	290 mm	Außendurchmesser
B	136 mm	Breite
$C_r$	1.430.000 N	Dynamische Tragzahl, radial
$C_{0r}$	2.600.000 N	Statische Tragzahl, radial
$C_{ur}$	325.000 N	Ermüdungsgrenzbelastung, radial
$n_G$	1.320 1/min	Grenzdrehzahl
$n_{gr}$	770 1/min	Bezugsdrehzahl

#### Abmessungen

$r_{min}$	2,1 mm	Minimaler Kantenabstand
$r_{1 min}$	2,1 mm	Minimaler Kantenabstand
s	8,2 mm	axialer Verschiebeweg
C	68 mm	Abstand Schmierbohrung
$d_1$	221,8 mm	Maximaler Borddurchmesser des Innenringes
$D_{1 min}$	221,8 mm	Minimaler Borddurchmesser des Außenringes
E	269,8 mm	Laufbahndurchmesser des Außenringes

#### Anschlußmaße

$d_{c min}$	221,5 mm	Minimaler Wellenabsatz
$d_{a min}$	221,8 mm	Minimaler Anlagendurchmesser Wellenschulter
$D_{a max}$	259 mm	Maximaler Durchmesser der Gehäuseschulter
$r_{a max}$	2,1 mm	Maximaler Freistichradius
$D_{e min}$	221,8 mm	Minimaler Durchmesser der Gehäuseschulter