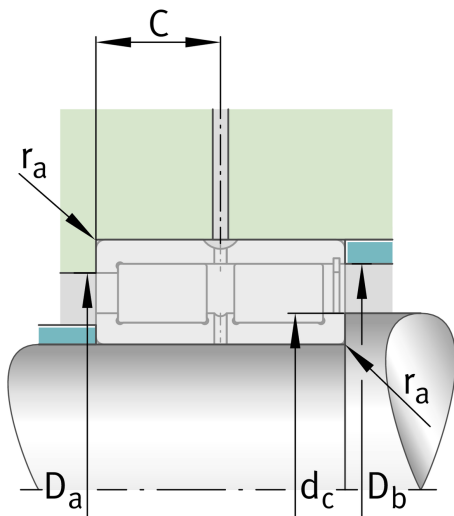
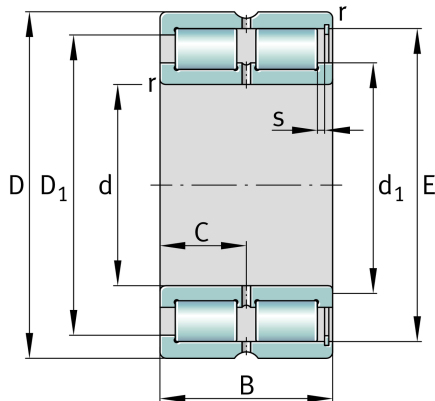
**SL185044-TB**

## Zylinderrollenlager

Schaeffler Material-Nummer:  
0581447300000Zylinderrollenlager SL1850..-TB, vollrollig,  
2-reihig, Stützlager, 1 Bord am Außenring,  
3 Borde am Innenring, Bauform SL18

## Technische Informationen

**Temperaturbereich**

$T_{min}$	-30 °C	Betriebstemperatur min.
$T_{max}$	120 °C	Betriebstemperatur max.
	50,4 kg	Gewicht

**Hauptabmessungen und Leistungsdaten**

d	220 mm	Bohrungsdurchmesser
D	340 mm	Außendurchmesser
B	160 mm	Breite
$C_r$	1.980.000 N	Dynamische Tragzahl, radial
$C_{0r}$	3.650.000 N	Statische Tragzahl, radial
$C_{ur}$	440.000 N	Ermüdungsgrenzbelastung, radial
$n_G$	1.140 1/min	Grenzdrehzahl
$n_{gr}$	630 1/min	Bezugsdrehzahl

**Abmessungen**

$r_{min}$	3 mm	Minimaler Kantenabstand
$r_{1min}$	3 mm	Minimaler Kantenabstand
s	9 mm	axialer Verschiebeweg
C	80 mm	Abstand Schmierbohrung
$d_1$	254,6 mm	Maximaler Borddurchmesser des Innenringes
$D_{1min}$	297,8 mm	Minimaler Borddurchmesser des Außenringes
E	312,2 mm	Laufbahndurchmesser des Außenringes

**Anschlußmaße**

$d_{cmin}$	254,5 mm	Minimaler Wellenabsatz
$d_{amin}$	254,6 mm	Minimaler Anlagendurchmesser Wellenschulter
$D_{amax}$	298 mm	Maximaler Durchmesser der Gehäuseschulter
$r_{amax}$	3 mm	Maximaler Freistichradius
$D_{emin}$	297,8 mm	Minimaler Durchmesser der Gehäuseschulter