

★ NKXR17-Z-XL

Nadel-Axialzylinderrollenlager

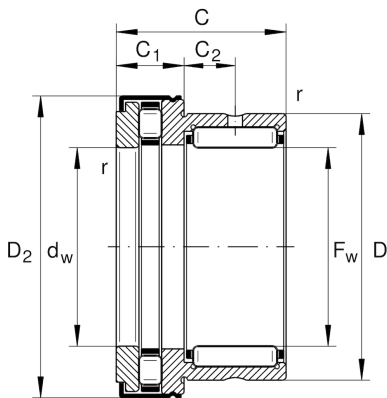
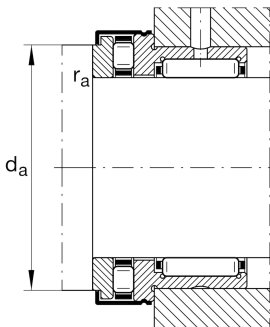
Schaeffler Material-Nummer:
0507917700000

Nadel-Axialzylinderrollenlager NKXR...-Z,
Axialteil einseitig wirkend, nach DIN 5429,
mit Deckkappe, für Fettschmierung

★ Vorzugsprodukt

X-life

Technische Informationen



Temperaturbereich

T_{min}	-30 °C	Betriebstemperatur min.
T_{max}	120 °C	Betriebstemperatur max.
	53,68 g	Gewicht

Hauptabmessungen und Leistungsdaten

F_w	17 mm	Bohrungsdurchmesser
D	26 mm	Außendurchmesser
C	25 mm	Höhe
C_r	13.500 N	Dynamische Tragzahl, radial
C_{0r}	15.000 N	Statische Tragzahl, radial
C_a	16.000 N	dynamische Tragzahl, axial
C_{0a}	33.500 N	statische Tragzahl, axial
C_{ur}	2.800 N	Ermüdungsgrenzbelastung, radial
C_{ua}	4.700 N	Ermüdungsgrenzbelastung, axial
n_G	12.000 1/min	Grenzdrehzahl
n_{gr}	5.500 1/min	Bezugsdrehzahl

Abmessungen

D_{1max}	31,2 mm	Maximaler Außendurchmesser Flansch
D_{2max}	31,2 mm	Maximaler Außendurchmesser Flansch
C_1	9 mm	Breite Axialagerteil
C_2	8 mm	Abstand Schmierbohrung
d_w	17 mm	Innendurchmesser Wellenscheibe
r_{min}	0,3 mm	Minimaler Kantenabstand

Anschlußmaße

d_a	25,7 mm	Anschlussmaß Wellenschulter
$r_{a max}$	0,3 mm	Maximaler Freistichradius

Zusätzliche Informationen

IR14X17X17-XL

Verwendbare Innenringe IR