

★ NKXR25-Z-XL

Nadel-Axialzylinderrollenlager

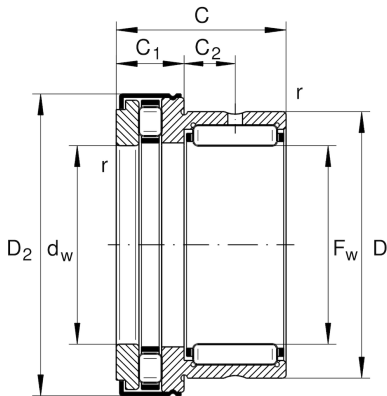
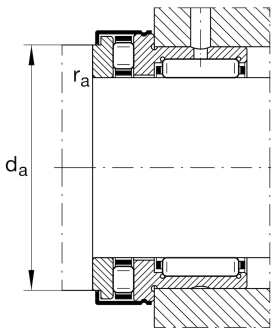
Schaeffler Material-Nummer:
0507917960000

Nadel-Axialzylinderrollenlager NKXR...-Z,
Axialteil einseitig wirkend, nach DIN 5429,
mit Deckkappe, für Fettschmierung

★ Vorzugsprodukt

X-life

Technische Informationen



Temperaturbereich

T_{min}	-30 °C	Betriebstemperatur min.
T_{max}	120 °C	Betriebstemperatur max.
	0,001 kg	Gewicht

Hauptabmessungen und Leistungsdaten

F_w	25 mm	Bohrungsdurchmesser
D	37 mm	Außendurchmesser
C	30 mm	Höhe
C_r	21.300 N	Dynamische Tragzahl, radial
C_{0r}	30.500 N	Statische Tragzahl, radial
C_a	33.500 N	dynamische Tragzahl, axial
C_{0a}	76.000 N	statische Tragzahl, axial
C_{ur}	5.400 N	Ermüdungsgrenzbelastung, radial
C_{ua}	7.200 N	Ermüdungsgrenzbelastung, axial
n_G	8.500 1/min	Grenzdrehzahl
n_{gr}	3.400 1/min	Bezugsdrehzahl

Abmessungen

D_{1max}	43,2 mm	Maximaler Außendurchmesser Flansch
D_{2max}	43,2 mm	Maximaler Außendurchmesser Flansch
C_1	11 mm	Breite Axialagerteil
C_2	9,5 mm	Abstand Schmierbohrung
d_w	25 mm	Innendurchmesser Wellenscheibe
r_{min}	0,6 mm	Minimaler Kantenabstand

Anschlußmaße

d_a	37,7 mm	Anschlussmaß Wellenschulter
$r_{a max}$	0,6 mm	Maximaler Freistichradius

Zusätzliche Informationen

IR20X25X20-XL

Verwendbare Innenringe IR