

★ NKXR40-Z-XL

Nadel-Axialzylinderrollenlager

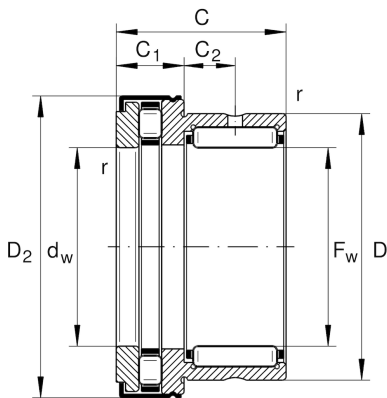
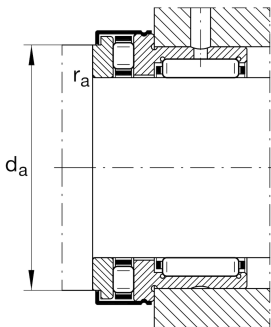
Schaeffler Material-Nummer:
0507918260000

Nadel-Axialzylinderrollenlager NKXR...-Z,
Axialteil einseitig wirkend, nach DIN 5429,
mit Deckkappe, für Fettschmierung

★ Vorzugsprodukt

X-life

Technische Informationen



Temperaturbereich

T_{\min}	-30 °C	Betriebstemperatur min.
T_{\max}	120 °C	Betriebstemperatur max.
	0,215 kg	Gewicht

Hauptabmessungen und Leistungsdaten

F_w	40 mm	Bohrungsdurchmesser
D	52 mm	Außendurchmesser
C	32 mm	Höhe
C_r	29.500 N	Dynamische Tragzahl, radial
C_{0r}	47.000 N	Statische Tragzahl, radial
C_a	56.000 N	dynamische Tragzahl, axial
C_{0a}	148.000 N	statische Tragzahl, axial
C_{ur}	8.400 N	Ermüdungsgrenzbelastung, radial
C_{ua}	14.800 N	Ermüdungsgrenzbelastung, axial
n_G	6.000 1/min	Grenzdrehzahl
n_{gr}	2.000 1/min	Bezugsdrehzahl

Abmessungen

$D_{1\max}$	61,2 mm	Maximaler Außendurchmesser Flansch
$D_{2\max}$	61,2 mm	Maximaler Außendurchmesser Flansch
C_1	13 mm	Breite Axiallagerteil
C_2	10 mm	Abstand Schmierbohrung
d_w	40 mm	Innendurchmesser Wellenscheibe
r_{\min}	0,6 mm	Minimaler Kantenabstand

Anschlußmaße

d_a	55,7 mm	Anschlussmaß Wellenschulter
$r_{a\max}$	0,6 mm	Maximaler Freistichradius

Zusätzliche Informationen

IR35X40X20-XL

Verwendbare Innenringe IR