

★ NKXR50-Z-XL

Nadel-Axialzylinderrollenlager

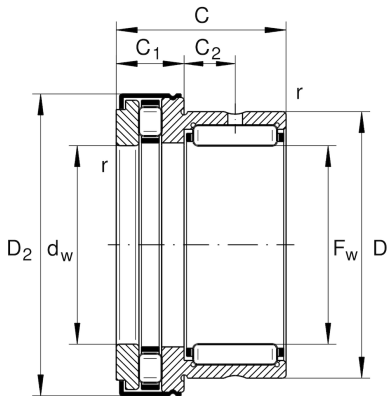
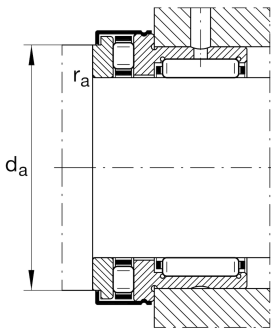
Schaeffler Material-Nummer:
0507922450000

Nadel-Axialzylinderrollenlager NKXR...-Z,
Axialteil einseitig wirkend, nach DIN 5429,
mit Deckkappe, für Fettschmierung

★ Vorzugsprodukt

X-life

Technische Informationen



Temperaturbereich

T_{min}	-30 °C	Betriebstemperatur min.
T_{max}	120 °C	Betriebstemperatur max.
	0,003 kg	Gewicht

Hauptabmessungen und Leistungsdaten

F_w	50 mm	Bohrungsdurchmesser
D	62 mm	Außendurchmesser
C	35 mm	Höhe
C_r	43.000 N	Dynamische Tragzahl, radial
C_{0r}	74.000 N	Statische Tragzahl, radial
C_a	62.000 N	dynamische Tragzahl, axial
C_{0a}	177.000 N	statische Tragzahl, axial
C_{ur}	12.900 N	Ermüdungsgrenzbelastung, radial
C_{ua}	17.700 N	Ermüdungsgrenzbelastung, axial
n_G	4.800 1/min	Grenzdrehzahl
n_{gr}	1.700 1/min	Bezugsdrehzahl

Abmessungen

D_{1max}	71,5 mm	Maximaler Außendurchmesser Flansch
D_{2max}	71,5 mm	Maximaler Außendurchmesser Flansch
C_1	14 mm	Breite Axialagerteil
C_2	10 mm	Abstand Schmierbohrung
d_w	50 mm	Innendurchmesser Wellenscheibe
r_{min}	0,6 mm	Minimaler Kantenabstand

Anschlußmaße

d_a	65,5 mm	Anschlussmaß Wellenschulter
$r_{a max}$	0,6 mm	Maximaler Freistichradius

Zusätzliche Informationen

IR45X50X25-XL

Verwendbare Innenringe IR