



★ LASE20-XL-N

Stehlagergehäuseeinheit

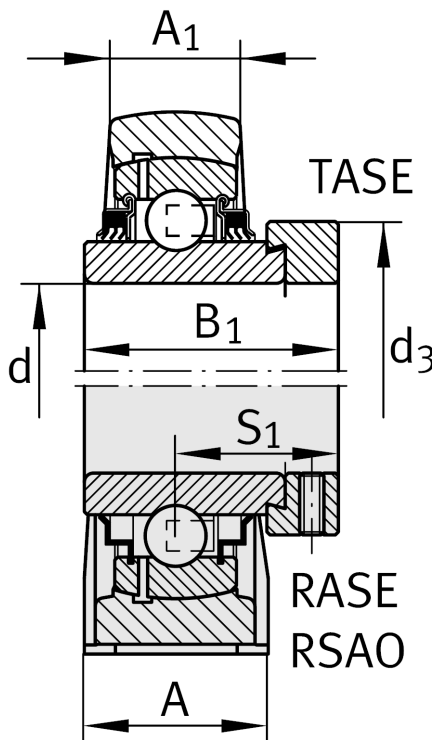
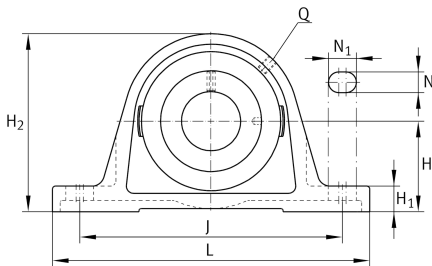
Schaeffler Material-Nummer:
0008575480000

★ Vorzugsprodukt

Stehlager-Gehäuseeinheiten LASE,
Graugussgehäuse, Spannager mit
Exzentrerspannring, L-Dichtung

X-life

Technische Informationen



Hauptabmessungen und Leistungsdaten

d	20 mm	Bohrungsdurchmesser
L	130 mm	Länge gesamt
H ₂	64 mm	Höhe
	0,63 kg	Gewicht

Abmessungen

H	33,3 mm	Abstand Wellenachse
A	32 mm	Breite (Fuß)
A ₁	19 mm	Breite (Kopf)
H ₁	14,5 mm	Höhe (Fuß)
B ₁	43,7 mm	Breite über Spannelement
S ₁	26,6 mm	Abstand Laufbahn zu Spannring
Q	M6	Anschlußgewinde Schmierung

Anschlußmaße

J	97,5 mm	Abstand Befestigungsbohrungen
N	11 mm	Breite (Langloch)
N ₁	19 mm	Länge (Langloch)

Zusätzliche Informationen

ASE04-FA125	Gehäuse
GE20-XL-KLL-B	Lagerbezeichnung
KASK04	Schutzkappe