

★ GE20-XL-KRR-B

Spannlager

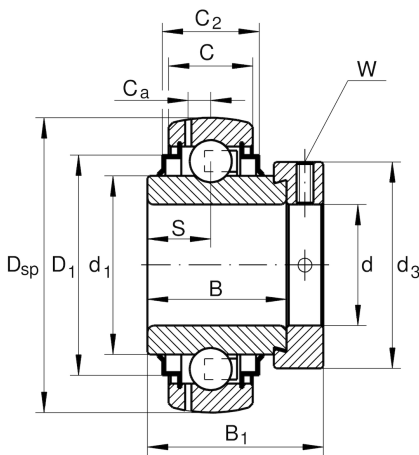
Schaeffler Material-Nummer:
0008041340000

Spannlager GE...-XL-KRR-B

★ Vorzugsprodukt

X-life

Technische Informationen



Hauptabmessungen und Leistungsdaten

d	20 mm	Bohrungsdurchmesser
D _{SP}	47 mm	Außendurchmesser
B	34,1 mm	Breite
B ₁	43,7 mm	Breite über Spannelement
n _{G Grease}	18.700 1/min	Grenzdrehzahl für Fettschmierung
C _r	12.800 N	Dynamische Tragzahl, radial
C _{0r}	6.600 N	Statische Tragzahl, radial
C _{ur}	345 N	Ermüdungsgrenzbelastung, radial
	0,19 kg	Gewicht

Abmessungen

C	14 mm	Breite des Außenringes
C ₂	16,6 mm	Breite über Dichtungen
S	17,1 mm	Abstand Laufbahnmitte
d ₁	27,6 mm	Borstdurchmesser des Innenringes
D ₁	37,4 mm	Außendurchmesser Dichtung
C _a	4 mm	Abstand Schmierbohrung
d ₃	33 mm	Außendurchmesser Spannring/Mutter
W	3 mm	Schlüsselweite

Zusätzliche Informationen

f ₀	13,1	Berechnungsfaktor
----------------	------	-------------------