

★ GE30-XL-KRR-B

Spannlager

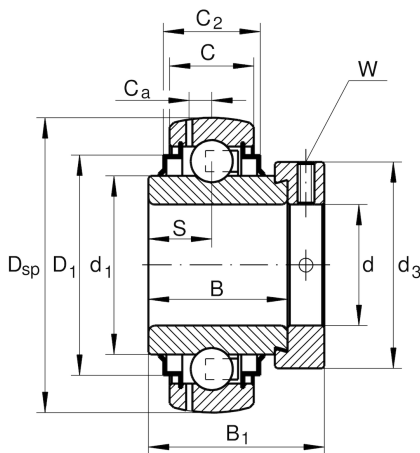
Schaeffler Material-Nummer:
0008049590000

Spannlager GE...-XL-KRR-B

★ Vorzugsprodukt

X-life

Technische Informationen



Hauptabmessungen und Leistungsdaten

d	30 mm	Bohrungsdurchmesser
D _{SP}	62 mm	Außendurchmesser
B	36,5 mm	Breite
B ₁	48,5 mm	Breite über Spannelement
n _{G Grease}	13.800 1/min	Grenzdrehzahl für Fettschmierung
C _r	19.500 N	Dynamische Tragzahl, radial
C _{0r}	11.300 N	Statische Tragzahl, radial
C _{ur}	590 N	Ermüdungsgrenzbelastung, radial
	0,004 kg	Gewicht

Abmessungen

C	18 mm	Breite des Außenringes
C ₂	20,7 mm	Breite über Dichtungen
S	18,3 mm	Abstand Laufbahnmitte
d ₁	40,2 mm	Borndurchmesser des Innenringes
D ₁	52 mm	Außendurchmesser Dichtung
C _a	4,7 mm	Abstand Schmierbohrung
d ₃	44 mm	Außendurchmesser Spannring/Mutter
W	4 mm	Schlüsselweite

Zusätzliche Informationen

f ₀	13,8	Berechnungsfaktor
----------------	------	-------------------