



★ GE40-XL-KRR-B

Spannlager

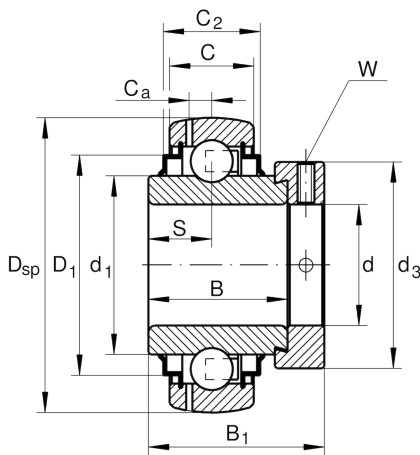
Schaeffler Material-Nummer:
0008049670000

Spannlager GE...-XL-KRR-B

★ Vorzugsprodukt

X-life

Technische Informationen



Hauptabmessungen und Leistungsdaten

d	40 mm	Bohrungsdurchmesser
D _{SP}	80 mm	Außendurchmesser
B	42,9 mm	Breite
B ₁	56,5 mm	Breite über Spannelement
n _{G Grease}	10.300 1/min	Grenzdrehzahl für Fettschmierung
C _r	32.500 N	Dynamische Tragzahl, radial
C _{0r}	19.800 N	Statische Tragzahl, radial
C _{ur}	840 N	Ermüdungsgrenzbelastung, radial
	0,73 kg	Gewicht

Abmessungen

C	21 mm	Breite des Außenringes
C ₂	23,5 mm	Breite über Dichtungen
S	21,4 mm	Abstand Laufbahnmitte
d ₁	52,3 mm	Borndurchmesser des Innenringes
D ₁	68,3 mm	Außendurchmesser Dichtung
C _a	6,4 mm	Abstand Schmierbohrung
d ₃	58 mm	Außendurchmesser Spannring/Mutter
W	5 mm	Schlüsselweite

Zusätzliche Informationen

f ₀	13,6	Berechnungsfaktor
----------------	------	-------------------