

## ★ GE45-XL-KRR-B

Spannlager

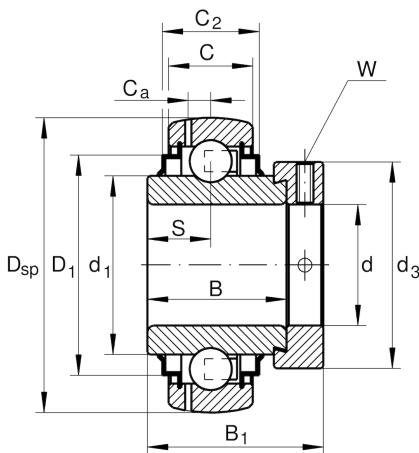
Schaeffler Material-Nummer:  
000803650000

Spannlager GE...-XL-KRR-B

★ Vorzugsprodukt

X-life

### Technische Informationen



### Hauptabmessungen und Leistungsdaten

d	45 mm	Bohrungsdurchmesser
D <sub>SP</sub>	85 mm	Außendurchmesser
B	42,9 mm	Breite
B <sub>1</sub>	56,5 mm	Breite über Spannelement
n <sub>G Grease</sub>	9.600 1/min	Grenzdrehzahl für Fettschmierung
C <sub>r</sub>	32.500 N	Dynamische Tragzahl, radial
C <sub>0r</sub>	20.400 N	Statische Tragzahl, radial
C <sub>ur</sub>	970 N	Ermüdungsgrenzbelastung, radial
	0,83 kg	Gewicht

### Abmessungen

C	22 mm	Breite des Außenringes
C <sub>2</sub>	26,4 mm	Breite über Dichtungen
S	21,4 mm	Abstand Laufbahnmitte
d <sub>1</sub>	57,9 mm	Borndurchmesser des Innenringes
D <sub>1</sub>	72,3 mm	Außendurchmesser Dichtung
C <sub>a</sub>	6,4 mm	Abstand Schmierbohrung
d <sub>3</sub>	63 mm	Außendurchmesser Spannring/Mutter
W	5 mm	Schlüsselweite

### Zusätzliche Informationen

f <sub>0</sub>	14,1	Berechnungsfaktor
----------------	------	-------------------