



★ GE50-XL-KRR-B

Spannlager

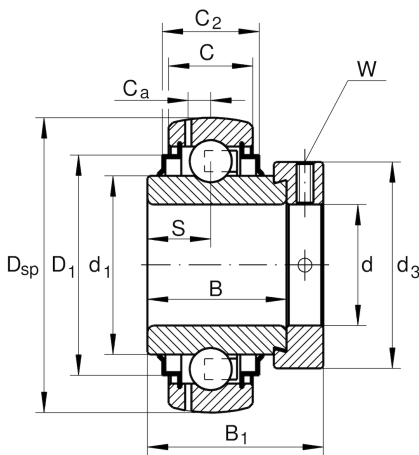
Schaeffler Material-Nummer:
0008040530000

Spannlager GE...-XL-KRR-B

★ Vorzugsprodukt

X-life

Technische Informationen



Hauptabmessungen und Leistungsdaten

d	50 mm	Bohrungsdurchmesser
D _{SP}	90 mm	Außendurchmesser
B	49,2 mm	Breite
B ₁	62,8 mm	Breite über Spannelement
n _{G Grease}	9.000 1/min	Grenzdrehzahl für Fettschmierung
C _r	37.500 N	Dynamische Tragzahl, radial
C _{0r}	23.200 N	Statische Tragzahl, radial
C _{ur}	1.210 N	Ermüdungsgrenzbelastung, radial
	0,99 kg	Gewicht

Abmessungen

C	22 mm	Breite des Außenringes
C ₂	26,4 mm	Breite über Dichtungen
S	24,6 mm	Abstand Laufbahnmitte
d ₁	62,8 mm	Borndurchmesser des Innenringes
D ₁	77,3 mm	Außendurchmesser Dichtung
C _a	6,9 mm	Abstand Schmierbohrung
d ₃	69 mm	Außendurchmesser Spannring/Mutter
W	5 mm	Schlüsselweite

Zusätzliche Informationen

f ₀	14,4	Berechnungsfaktor
----------------	------	-------------------