

★ GE60-XL-KRR-B

Spannlager

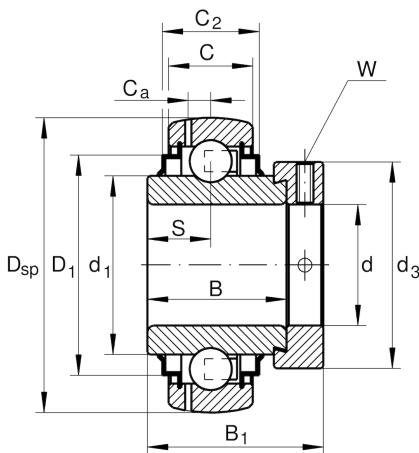
Schaeffler Material-Nummer:
0008037820000

Spannlager GE...-XL-KRR-B

★ Vorzugsprodukt

X-life

Technische Informationen



Hauptabmessungen und Leistungsdaten

d	60 mm	Bohrungsdurchmesser
D _{SP}	110 mm	Außendurchmesser
B	61,9 mm	Breite
B ₁	77,9 mm	Breite über Spannelement
n _{G Grease}	7.300 1/min	Grenzdrehzahl für Fettschmierung
C _r	56.000 N	Dynamische Tragzahl, radial
C _{0r}	36.000 N	Statische Tragzahl, radial
C _{ur}	1.870 N	Ermüdungsgrenzbelastung, radial
	1,8 kg	Gewicht

Abmessungen

C	24 mm	Breite des Außenringes
C ₂	29 mm	Breite über Dichtungen
S	31 mm	Abstand Laufbahnmitte
d ₁	76,5 mm	Borndurchmesser des Innenringes
D ₁	94,5 mm	Außendurchmesser Dichtung
C _a	7,2 mm	Abstand Schmierbohrung
d ₃	84 mm	Außendurchmesser Spannring/Mutter
W	5 mm	Schlüsselweite

Zusätzliche Informationen

f ₀	14,3	Berechnungsfaktor
----------------	------	-------------------