

## ★ GNE30-XL-KRR-B

### Spannlager

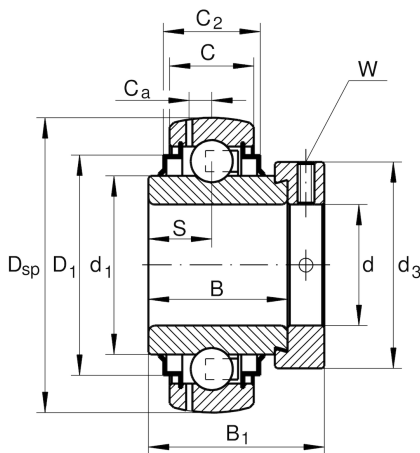
Schaeffler Material-Nummer:  
0009441730000

★ Vorzugsprodukt

Spannlager GNE...KRR-B, sphärischer  
Außenring, Befestigung durch  
Exzentrerspannung, beidseitig R-Dichtung

X-life

## Technische Informationen



### Hauptabmessungen und Leistungsdaten

d	30 mm	Bohrungsdurchmesser
D <sub>SP</sub>	72 mm	Außendurchmesser
B	36,6 mm	Breite
B <sub>1</sub>	50,2 mm	Breite über Spannelement
n <sub>G Grease</sub>	11.600 1/min	Grenzdrehzahl für Fettschmierung
C <sub>r</sub>	29.500 N	Dynamische Tragzahl, radial
C <sub>0r</sub>	16.700 N	Statische Tragzahl, radial
C <sub>ur</sub>	870 N	Ermüdungsgrenzbelastung, radial
	0,63 kg	Gewicht

### Abmessungen

C	20 mm	Breite des Außenringes
C <sub>2</sub>	24 mm	Breite über Dichtungen
S	17,5 mm	Abstand Laufbahnmitte
d <sub>1</sub>	44 mm	Borndurchmesser des Innenringes
D <sub>1</sub>	60,2 mm	Außendurchmesser Dichtung
C <sub>a</sub>	6,2 mm	Abstand Schmierbohrung
d <sub>3</sub>	51 mm	Außendurchmesser Spannring/Mutter
W	5 mm	Schlüsselweite

### Zusätzliche Informationen

f <sub>0</sub>	12,9	Berechnungsfaktor
----------------	------	-------------------