

★ GNE40-XL-KRR-B

Spannlager

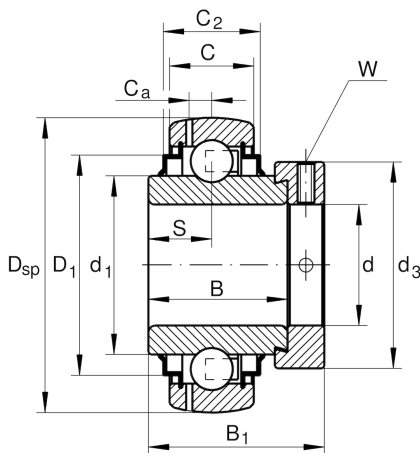
Schaeffler Material-Nummer:
0009443510000

★ Vorzugsprodukt

Spannlager GNE...KRR-B, sphärischer
Außenring, Befestigung durch
Exzenterspannung, beidseitig R-Dichtung

X-life

Technische Informationen



Hauptabmessungen und Leistungsdaten

d	40 mm	Bohrungsdurchmesser
D _{SP}	90 mm	Außendurchmesser
B	41 mm	Breite
B ₁	54,6 mm	Breite über Spannelement
n _{G Grease}	9.100 1/min	Grenzdrehzahl für Fettschmierung
C _r	47.000 N	Dynamische Tragzahl, radial
C _{0r}	26.000 N	Statische Tragzahl, radial
C _{ur}	1.360 N	Ermüdungsgrenzbelastung, radial
	1,02 kg	Gewicht

Abmessungen

C	23 mm	Breite des Außenringes
C ₂	26 mm	Breite über Dichtungen
S	18 mm	Abstand Laufbahnmitte
d ₁	53,8 mm	Borndurchmesser des Innenringes
D ₁	74,5 mm	Außendurchmesser Dichtung
C _a	7,5 mm	Abstand Schmierbohrung
d ₃	63 mm	Außendurchmesser Spannring/Mutter
W	5 mm	Schlüsselweite

Zusätzliche Informationen

f ₀	12,9	Berechnungsfaktor
----------------	------	-------------------