

★ GNE50-XL-KRR-B

Spannlager

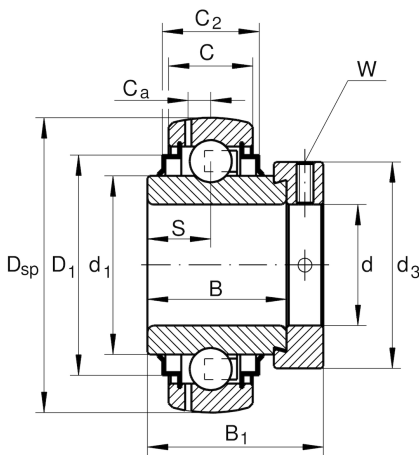
Schaeffler Material-Nummer:
0009444670000

★ Vorzugsprodukt

Spannlager GNE...KRR-B, sphärischer
Außenring, Befestigung durch
Exzenterstirnring, beidseitig R-Dichtung

X-life

Technische Informationen



Hauptabmessungen und Leistungsdaten

d	50 mm	Bohrungsdurchmesser
D _{SP}	110 mm	Außendurchmesser
B	49,2 mm	Breite
B ₁	66,75 mm	Breite über Spannelement
n _{G Grease}	7.300 1/min	Grenzdrehzahl für Fettschmierung
C _r	66.000 N	Dynamische Tragzahl, radial
C _{0r}	38.000 N	Statische Tragzahl, radial
C _{ur}	1.970 N	Ermüdungsgrenzbelastung, radial
	1,82 kg	Gewicht

Abmessungen

C	29 mm	Breite des Außenringes
S	24,6 mm	Abstand Laufbahnmitte
d ₁	68,8 mm	Borndurchmesser des Innenringes
D ₁	92,7 mm	Außendurchmesser Dichtung
C _a	8,7 mm	Abstand Schmierbohrung
d ₃	75,8 mm	Außendurchmesser Spannring/Mutter
W	5 mm	Schlüsselweite

Zusätzliche Informationen

f ₀	13,1	Berechnungsfaktor
----------------	------	-------------------