

★ RAE12-XL-NPP-FA106

Spannlager

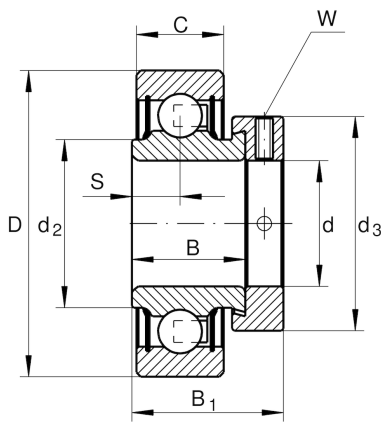
Schaeffler Material-Nummer:
0008597100000

Spannlager RAE...-XL-NPP

★ Vorzugsprodukt

X-life

Technische Informationen



Hauptabmessungen und Leistungsdaten

d	12 mm	Bohrungsdurchmesser
D	40 mm	Außendurchmesser
B	19 mm	Breite
B ₁	28,6 mm	Breite über Spannelement
C _r	9.800 N	Dynamische Tragzahl, radial
C _{0r}	4.750 N	Statische Tragzahl, radial
C _{ur}	248 N	Ermüdungsgrenzbelastung, radial
	0,13 kg	Gewicht

Abmessungen

C	12 mm	Breite des Außenringes
S	6,5 mm	Abstand Laufbahnmitte
d ₂	23 mm	Borndurchmesser des Innenringes Dichtung
d ₃	28,4 mm	Außendurchmesser Spannring/Mutter
W	3 mm	Schlüsselweite

Berechnungsfaktoren

f ₀	13	Berechnungsfaktor
----------------	----	-------------------