

★ RAE20-XL-NPP-FA106

Spannlager

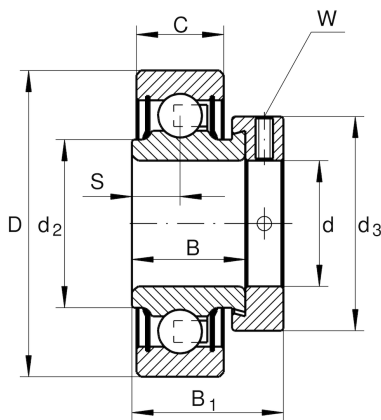
Schaeffler Material-Nummer:
0008429740000

Spannlager RAE...-XL-NPP

★ Vorzugsprodukt

X-life

Technische Informationen



Temperaturbereich

T_{min}	-20 °C	Betriebstemperatur min.
T_{max}	120 °C	Betriebstemperatur max.
	0,17 kg	Gewicht

Hauptabmessungen und Leistungsdaten

d	20 mm	Bohrungsdurchmesser
B	21,4 mm	Breite
B_1	31 mm	Breite über Spannelement
C_r	12.800 N	Dynamische Tragzahl, radial
C_{0r}	6.600 N	Statische Tragzahl, radial
C_{ur}	345 N	Ermüdungsgrenzbelastung, radial

Abmessungen

C	14 mm	Breite des Außenringes
S	7,5 mm	Abstand Laufbahnmitte
d_2	26,9 mm	Borrdurchmesser des Innenringes Dichtung
d_3	33 mm	Außendurchmesser Spannring/Mutter
W	3 mm	Schlüsselweite

Berechnungsfaktoren

f_0	13,1	Berechnungsfaktor
-------	------	-------------------