

## ★ RAE30-XL-NPP-FA106

Spannlager

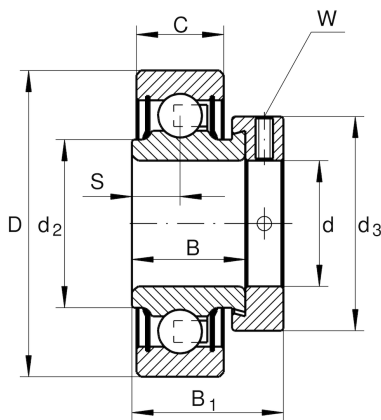
Schaeffler Material-Nummer:  
0008431130000

Spannlager RAE...-XL-NPP

★ Vorzugsprodukt

X-life

### Technische Informationen



### Hauptabmessungen und Leistungsdaten

d	30 mm	Bohrungsdurchmesser
D	62 mm	Außendurchmesser
B	23,8 mm	Breite
B <sub>1</sub>	35,8 mm	Breite über Spannelement
C <sub>r</sub>	19.500 N	Dynamische Tragzahl, radial
C <sub>0r</sub>	11.300 N	Statische Tragzahl, radial
C <sub>ur</sub>	480 N	Ermüdungsgrenzbelastung, radial
	0,308 kg	Gewicht

### Abmessungen

C	18 mm	Breite des Außenringes
S	9 mm	Abstand Laufbahnmitte
d <sub>2</sub>	37,4 mm	Borrdurchmesser des Innenringes Dichtung
d <sub>3</sub>	44 mm	Außendurchmesser Spannring/Mutter
W	4 mm	Schlüsselweite

### Berechnungsfaktoren

f <sub>0</sub>	13,8	Berechnungsfaktor
----------------	------	-------------------