

## ★ RAE45-XL-NPP-FA106

### Spannlager

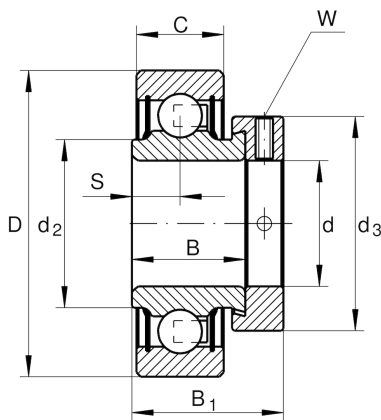
Schaeffler Material-Nummer:  
0008432450000

Spannlager RAE...-XL-NPP

★ Vorzugsprodukt

X-life

## Technische Informationen



### Hauptabmessungen und Leistungsdaten

d	45 mm	Bohrungsdurchmesser
D	85 mm	Außendurchmesser
B	30,2 mm	Breite
B <sub>1</sub>	43,8 mm	Breite über Spannelement
C <sub>r</sub>	34.500 N	Dynamische Tragzahl, radial
C <sub>0r</sub>	20.400 N	Statische Tragzahl, radial
C <sub>ur</sub>	1.060 N	Ermüdungsgrenzbelastung, radial
	0,72 kg	Gewicht

### Abmessungen

C	22 mm	Breite des Außenringes
S	11 mm	Abstand Laufbahnmitte
d <sub>2</sub>	54,5 mm	Borndurchmesser des Innenringes Dichtung
d <sub>3</sub>	63 mm	Außendurchmesser Spannring/Mutter
W	5 mm	Schlüsselweite

### Berechnungsfaktoren

f <sub>0</sub>	14,1	Berechnungsfaktor
----------------	------	-------------------