

## ★ RAE50-XL-NPP-FA106

Spannlager

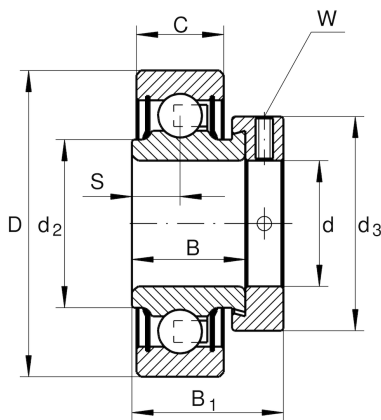
Schaeffler Material-Nummer:  
0008432530000

Spannlager RAE...-XL-NPP

★ Vorzugsprodukt

X-life

### Technische Informationen



### Hauptabmessungen und Leistungsdaten

d	50 mm	Bohrungsdurchmesser
D	90 mm	Außendurchmesser
B	30,2 mm	Breite
B <sub>1</sub>	43,8 mm	Breite über Spannelement
C <sub>r</sub>	37.500 N	Dynamische Tragzahl, radial
C <sub>0r</sub>	23.200 N	Statische Tragzahl, radial
C <sub>ur</sub>	1.210 N	Ermüdungsgrenzbelastung, radial
	0,79 kg	Gewicht

### Abmessungen

C	22 mm	Breite des Außenringes
S	11 mm	Abstand Laufbahnmitte
d <sub>2</sub>	59,4 mm	Borndurchmesser des Innenringes Dichtung
d <sub>3</sub>	69 mm	Außendurchmesser Spannring/Mutter
W	5 mm	Schlüsselweite

### Berechnungsfaktoren

f <sub>0</sub>	14,4	Berechnungsfaktor
----------------	------	-------------------