

★ RAE25-XL-NPP-B

Spannlager

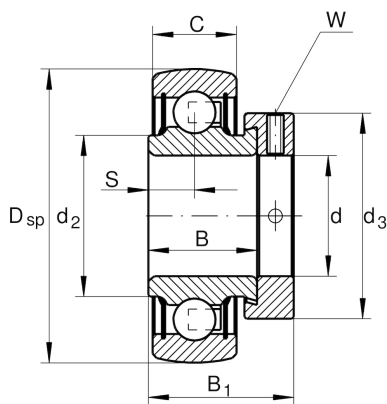
Schaeffler Material-Nummer:
0008498470000

Spannlager RAE...XL-NPP-B

★ Vorzugsprodukt

X-life

Technische Informationen



Hauptabmessungen und Leistungsdaten

d	25 mm	Bohrungsdurchmesser
D _{SP}	52 mm	Außendurchmesser
B	21,4 mm	Breite
B ₁	31 mm	Breite über Spannelement
n _{G Grease}	16.700 1/min	Grenzdrehzahl für Fettschmierung
C _r	14.000 N	Dynamische Tragzahl, radial
C _{0r}	7.800 N	Statische Tragzahl, radial
C _{ur}	410 N	Ermüdungsgrenzbelastung, radial
	0,19 kg	Gewicht

Abmessungen

C	15 mm	Breite des Außenringes
S	7,5 mm	Abstand Laufbahnmitte
d ₂	30,5 mm	Borrdurchmesser des Innenringes Dichtung
d ₃	37,5 mm	Außendurchmesser Spanning/Mutter
W	3 mm	Schlüsselweite

Zusätzliche Informationen

f ₀	13,8	Berechnungsfaktor
----------------	------	-------------------