



## ★ RALE20-XL-NPP-B

### Spannlager

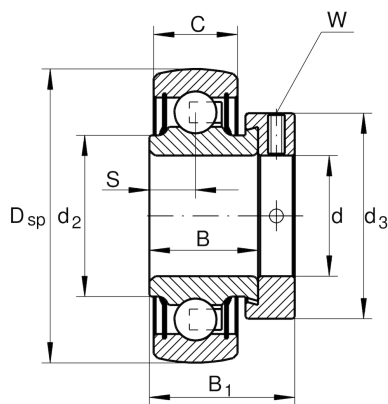
Schaeffler Material-Nummer:  
0008170900000

★ Vorzugsprodukt

Spannlager RALE...NPP-B, sphärischer  
Außenring, Befestigung durch  
Exzentersternring, beidseitig P-Dichtung

X-life

## Technische Informationen



### Hauptabmessungen und Leistungsdaten

d	20 mm	Bohrungsdurchmesser
D <sub>SP</sub>	42 mm	Außendurchmesser
B	16,7 mm	Breite
B <sub>1</sub>	24,5 mm	Breite über Spannelement
n <sub>G Grease</sub>	21.100 1/min	Grenzdrehzahl für Fettschmierung
C <sub>r</sub>	9.400 N	Dynamische Tragzahl, radial
C <sub>0r</sub>	5.000 N	Statische Tragzahl, radial
C <sub>ur</sub>	231 N	Ermüdungsgrenzbelastung, radial
	0,1 kg	Gewicht

### Abmessungen

C	12 mm	Breite des Außenringes
S	6 mm	Abstand Laufbahnmitte
d <sub>2</sub>	25,4 mm	Borrdurchmesser des Innenringes Dichtung
d <sub>3</sub>	30 mm	Außendurchmesser Spanning/Mutter
W	2,5 mm	Schlüsselweite

### Zusätzliche Informationen

f <sub>0</sub>	13,8	Berechnungsfaktor
----------------	------	-------------------