

★ RALE25-XL-NPP-B

Spannlager

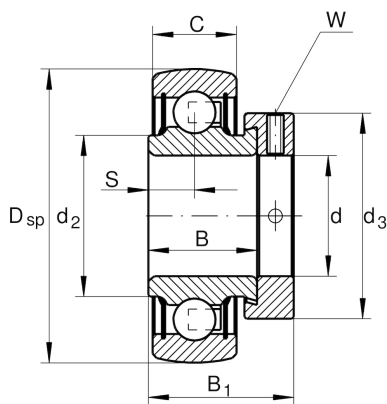
Schaeffler Material-Nummer:
0008176430000

★ Vorzugsprodukt

Spannlager RALE...NPP-B, sphärischer
Außenring, Befestigung durch
Exzentringspannung, beidseitig P-Dichtung

X-life

Technische Informationen



Hauptabmessungen und Leistungsdaten

d	25 mm	Bohrungsdurchmesser
D _{SP}	47 mm	Außendurchmesser
B	17,5 mm	Breite
B ₁	25,5 mm	Breite über Spannelement
n _{G Grease}	18.600 1/min	Grenzdrehzahl für Fettschmierung
C _r	10.100 N	Dynamische Tragzahl, radial
C _{0r}	5.900 N	Statische Tragzahl, radial
C _{ur}	280 N	Ermüdungsgrenzbelastung, radial
	0,12 kg	Gewicht

Abmessungen

C	12 mm	Breite des Außenringes
S	6 mm	Abstand Laufbahnmitte
d ₂	30 mm	Borndurchmesser des Innenringes Dichtung
d ₃	36 mm	Außendurchmesser Spanning/Mutter
W	2,5 mm	Schlüsselweite

Zusätzliche Informationen

f ₀	14,6	Berechnungsfaktor
----------------	------	-------------------