



★ RALE30-XL-NPP-B

Spannlager

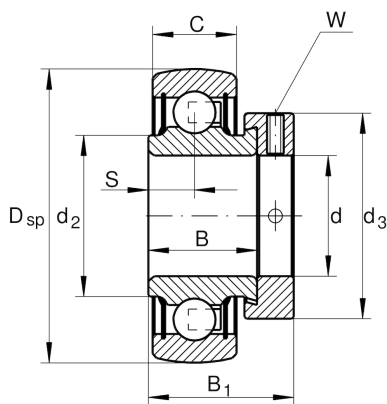
Schaeffler Material-Nummer:
0008184370000

★ Vorzugsprodukt

Spannlager RALE...NPP-B, sphärischer
Außenring, Befestigung durch
Exzentringspannung, beidseitig P-Dichtung

X-life

Technische Informationen



Hauptabmessungen und Leistungsdaten

d	30 mm	Bohrungsdurchmesser
D _{SP}	55 mm	Außendurchmesser
B	18,5 mm	Breite
B ₁	26,5 mm	Breite über Spannelement
n _{G Grease}	15.700 1/min	Grenzdrehzahl für Fettschmierung
C _r	13.200 N	Dynamische Tragzahl, radial
C _{0r}	8.300 N	Statische Tragzahl, radial
C _{ur}	430 N	Ermüdungsgrenzbelastung, radial
	0,18 kg	Gewicht

Abmessungen

C	13 mm	Breite des Außenringes
S	6,5 mm	Abstand Laufbahnmitte
d ₂	35,7 mm	Borrdurchmesser des Innenringes Dichtung
d ₃	42,5 mm	Außendurchmesser Spannring/Mutter
W	2,5 mm	Schlüsselweite

Zusätzliche Informationen

f ₀	14,8	Berechnungsfaktor
----------------	------	-------------------