



FAG

## ★ UC201

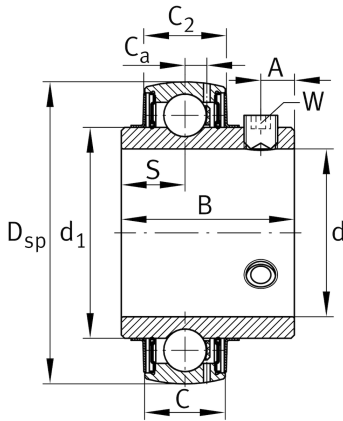
## Spannlager

Schaeffler Material-Nummer:  
0767088880000

★ Vorzugsprodukt

Spannlager UC, sphärischer Außenring,  
Befestigung durch Gewindestifte,  
beidseitig RSR-Dichtung

## Technische Informationen



## Hauptabmessungen und Leistungsdaten

d	12 mm	Bohrungsdurchmesser
$D_{SP}$	47 mm	Außendurchmesser
B	31 mm	Breite
$n_{G Grease}$	18.700 1/min	Grenzdrehzahl für Fettschmierung
$C_r$	12.800 N	Dynamische Tragzahl, radial
$C_{0r}$	6.600 N	Statische Tragzahl, radial
$C_{ur}$	345 N	Ermüdungsgrenzbelastung, radial
	0,002 kg	Gewicht

## Abmessungen

C	17 mm	Breite des Außenringes
$C_2$	16,8 mm	Breite über Dichtungen
S	12,7 mm	Abstand Laufbahnmitte
$d_1$	27,56 mm	Borrdurchmesser des Innenringes
$C_a$	4,2 mm	Abstand Schmierbohrung
A	5 mm	Gewindeabstand
W	3 mm	Schlüsselweite

## Zusätzliche Informationen

$f_0$	13,1	Berechnungsfaktor
-------	------	-------------------