



FAG

★ UC204

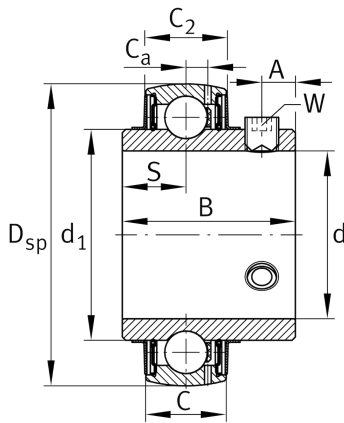
Spannlager

Schaeffler Material-Nummer:
0691757050000

★ Vorzugsprodukt

Spannlager UC, sphärischer Außenring,
Befestigung durch Gewindestifte,
beidseitig RSR-Dichtung

Technische Informationen



Hauptabmessungen und Leistungsdaten

d	20 mm	Bohrungsdurchmesser
D_{SP}	47 mm	Außendurchmesser
B	31 mm	Breite
$n_{G \text{ Grease}}$	18.700 1/min	Grenzdrehzahl für Fettschmierung
C_r	12.800 N	Dynamische Tragzahl, radial
C_{0r}	6.600 N	Statische Tragzahl, radial
C_{ur}	345 N	Ermüdungsgrenzbelastung, radial
	0,158 kg	Gewicht

Abmessungen

C	17 mm	Breite des Außenringes
C_2	16,8 mm	Breite über Dichtungen
S	12,7 mm	Abstand Laufbahnmitte
d_1	27,56 mm	Borrdurchmesser des Innenringes
C_a	4,2 mm	Abstand Schmierbohrung
A	5 mm	Gewindeabstand
W	3 mm	Schlüsselweite

Zusätzliche Informationen

f_0	13,1	Berechnungsfaktor
-------	------	-------------------