



FAG

★ UC205

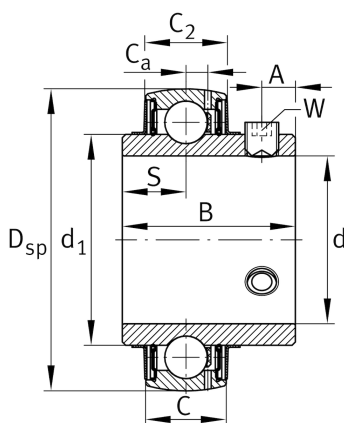
Spannlager

Schaeffler Material-Nummer:
0693201600000

★ Vorzugsprodukt

Spannlager UC, sphärischer Außenring,
Befestigung durch Gewindestifte,
beidseitig RSR-Dichtung

Technische Informationen



Hauptabmessungen und Leistungsdaten

d	25 mm	Bohrungsdurchmesser
D _{SP}	52 mm	Außendurchmesser
B	34,1 mm	Breite
n _{G Grease}	16.700 1/min	Grenzdrehzahl für Fettschmierung
C _r	14.000 N	Dynamische Tragzahl, radial
C _{0r}	7.800 N	Statische Tragzahl, radial
C _{ur}	335 N	Ermüdungsgrenzbelastung, radial
	0,002 kg	Gewicht

Abmessungen

C	17 mm	Breite des Außenringes
C ₂	17,6 mm	Breite über Dichtungen
S	14,3 mm	Abstand Laufbahnmitte
d ₁	33,83 mm	Borrdurchmesser des Innenringes
C _a	4,2 mm	Abstand Schmierbohrung
A	5 mm	Gewindeabstand
W	3 mm	Schlüsselweite

Zusätzliche Informationen

f ₀	13,8	Berechnungsfaktor
----------------	------	-------------------