



FAG

★ UC206

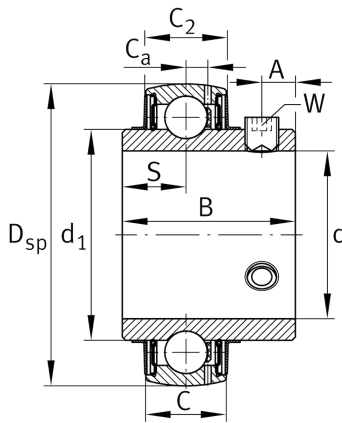
Spannlager

Schaeffler Material-Nummer:
0693374970000

★ Vorzugsprodukt

Spannlager UC, sphärischer Außenring,
Befestigung durch Gewindestifte,
beidseitig RSR-Dichtung

Technische Informationen



Hauptabmessungen und Leistungsdaten

d	30 mm	Bohrungsdurchmesser
D_{SP}	62 mm	Außendurchmesser
B	38,1 mm	Breite
$n_{G \text{ Grease}}$	13.800 1/min	Grenzdrehzahl für Fettschmierung
C_r	19.500 N	Dynamische Tragzahl, radial
C_{0r}	11.300 N	Statische Tragzahl, radial
C_{ur}	480 N	Ermüdungsgrenzbelastung, radial
	0,003 kg	Gewicht

Abmessungen

C	19 mm	Breite des Außenringes
C_2	19,6 mm	Breite über Dichtungen
S	15,9 mm	Abstand Laufbahnmitte
d_1	40,2 mm	Borndurchmesser des Innenringes
C_a	5 mm	Abstand Schmierbohrung
A	5 mm	Gewindeabstand
W	3 mm	Schlüsselweite

Zusätzliche Informationen

f_0	13,8	Berechnungsfaktor
-------	------	-------------------