



FAG

★ UC208

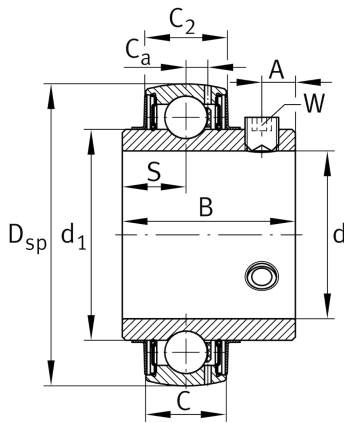
Spannlager

Schaeffler Material-Nummer:
0693658060000

★ Vorzugsprodukt

Spannlager UC, sphärischer Außenring,
Befestigung durch Gewindestifte,
beidseitig RSR-Dichtung

Technische Informationen



Hauptabmessungen und Leistungsdaten

d	40 mm	Bohrungsdurchmesser
D_{SP}	80 mm	Außendurchmesser
B	49,2 mm	Breite
$n_{G Grease}$	10.300 1/min	Grenzdrehzahl für Fettschmierung
C_r	32.500 N	Dynamische Tragzahl, radial
C_{0r}	19.800 N	Statische Tragzahl, radial
C_{ur}	1.030 N	Ermüdungsgrenzbelastung, radial
	0,619 kg	Gewicht

Abmessungen

C	21 mm	Breite des Außenringes
C_2	21,6 mm	Breite über Dichtungen
S	19 mm	Abstand Laufbahnmitte
d_1	52,27 mm	Borrdurchmesser des Innenringes
C_a	6,2 mm	Abstand Schmierbohrung
A	8 mm	Gewindeabstand
W	4 mm	Schlüsselweite

Zusätzliche Informationen

f_0	13,6	Berechnungsfaktor
-------	------	-------------------