



FAG

## ★ UC210

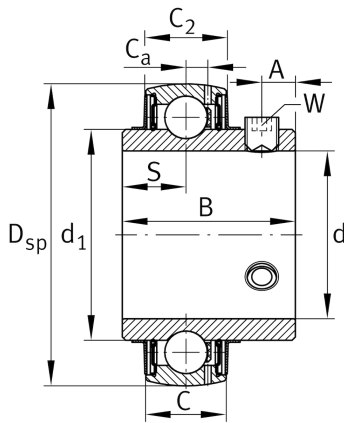
## Spannlager

Schaeffler Material-Nummer:  
0693735400000

★ Vorzugsprodukt

Spannlager UC, sphärischer Außenring,  
Befestigung durch Gewindestifte,  
beidseitig RSR-Dichtung

## Technische Informationen



## Hauptabmessungen und Leistungsdaten

d	50 mm	Bohrungsdurchmesser
D <sub>SP</sub>	90 mm	Außendurchmesser
B	51,6 mm	Breite
n <sub>G Grease</sub>	9.000 1/min	Grenzdrehzahl für Fettschmierung
C <sub>r</sub>	35.000 N	Dynamische Tragzahl, radial
C <sub>0r</sub>	23.200 N	Statische Tragzahl, radial
C <sub>ur</sub>	990 N	Ermüdungsgrenzbelastung, radial
	0,803 kg	Gewicht

## Abmessungen

C	24 mm	Breite des Außenringes
C <sub>2</sub>	24,6 mm	Breite über Dichtungen
S	19 mm	Abstand Laufbahnmitte
d <sub>1</sub>	62,84 mm	Borrdurchmesser des Innenringes
C <sub>a</sub>	6,5 mm	Abstand Schmierbohrung
A	10 mm	Gewindeabstand
W	5 mm	Schlüsselweite

## Zusätzliche Informationen

f <sub>0</sub>	14,4	Berechnungsfaktor
----------------	------	-------------------