



FAG

★ UC211

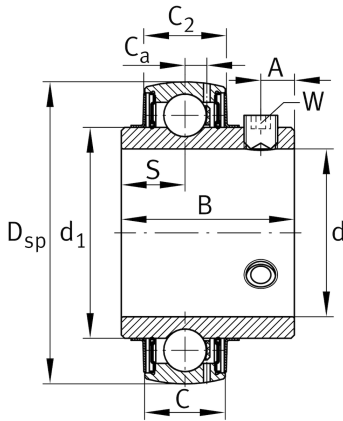
Spannlager

Schaeffler Material-Nummer:
0693768160000

★ Vorzugsprodukt

Spannlager UC, sphärischer Außenring,
Befestigung durch Gewindestifte,
beidseitig RSR-Dichtung

Technische Informationen



Hauptabmessungen und Leistungsdaten

d	55 mm	Bohrungsdurchmesser
D _{SP}	100 mm	Außendurchmesser
B	55,6 mm	Breite
n _{G Grease}	8.000 1/min	Grenzdrehzahl für Fettschmierung
C _r	43.500 N	Dynamische Tragzahl, radial
C _{0r}	29.000 N	Statische Tragzahl, radial
C _{ur}	1.240 N	Ermüdungsgrenzbelastung, radial
	1,1 kg	Gewicht

Abmessungen

C	25 mm	Breite des Außenringes
C ₂	25,6 mm	Breite über Dichtungen
S	22,2 mm	Abstand Laufbahnmitte
d ₁	69,77 mm	Borrdurchmesser des Innenringes
C _a	7 mm	Abstand Schmierbohrung
A	10 mm	Gewindeabstand
W	5 mm	Schlüsselweite

Zusätzliche Informationen

f ₀	14,2	Berechnungsfaktor
----------------	------	-------------------