



FAG

## ★ UC212

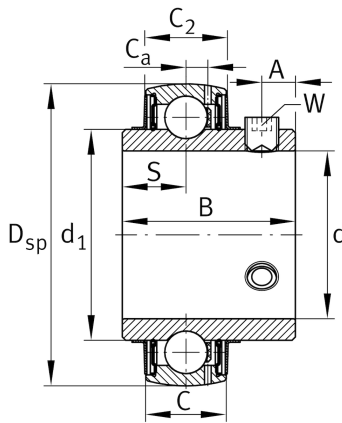
## Spannlager

Schaeffler Material-Nummer:  
0693791060000

★ Vorzugsprodukt

Spannlager UC, sphärischer Außenring,  
Befestigung durch Gewindestifte,  
beidseitig RSR-Dichtung

## Technische Informationen



## Hauptabmessungen und Leistungsdaten

d	60 mm	Bohrungsdurchmesser
$D_{SP}$	110 mm	Außendurchmesser
B	65,1 mm	Breite
$n_{G \text{ Grease}}$	7.300 1/min	Grenzdrehzahl für Fettschmierung
$C_r$	52.000 N	Dynamische Tragzahl, radial
$C_{0r}$	36.000 N	Statische Tragzahl, radial
$C_{ur}$	1.530 N	Ermüdungsgrenzbelastung, radial
	1,546 kg	Gewicht

## Abmessungen

C	27 mm	Breite des Außenringes
$C_2$	27,6 mm	Breite über Dichtungen
S	25,4 mm	Abstand Laufbahnmitte
$d_1$	76,48 mm	Borrdurchmesser des Innenringes
$C_a$	7,4 mm	Abstand Schmierbohrung
A	10 mm	Gewindeabstand
W	5 mm	Schlüsselweite

## Zusätzliche Informationen

$f_0$	14,3	Berechnungsfaktor
-------	------	-------------------