

★ GE100-DO

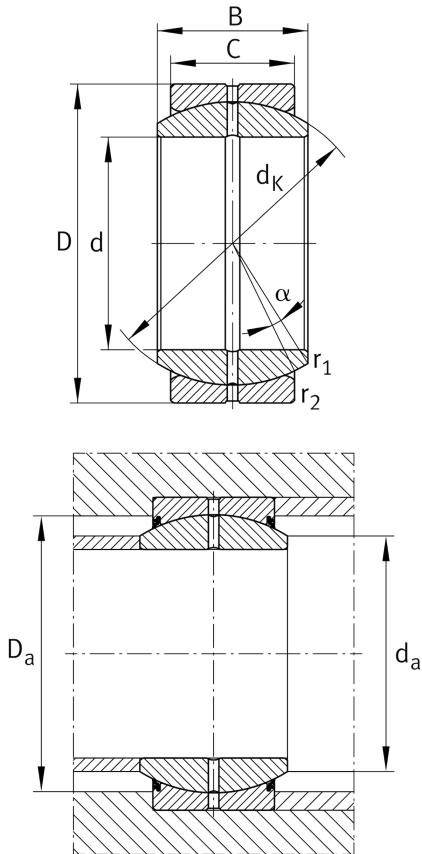
Gelenklager

Schaeffler Material-Nummer:
0066479360000

★ Vorzugsprodukt

Radial-Gelenklager, wartungspflichtig,
Gleitpaarung Stahl/Stahl, DIN ISO
12240-1, Maßreihe E, offen

Technische Informationen



Temperaturbereich

T_{min}	-60 °C	Betriebstemperatur min.
T_{max}	200 °C	Betriebstemperatur max.
	4,02 kg	Gewicht

Hauptabmessungen und Leistungsdaten

d	100 mm	Bohrungsdurchmesser Lager
D	150 mm	Außendurchmesser Lager
B	70 mm	Breite des Innenringes
C_r	608.000 N	Dynamische Tragzahl, radial
C_{0r}	3.040.000 N	Statische Tragzahl, radial

Abmessungen

C	55 mm	Breite des Außenringes
d_K	130 mm	Kugeldurchmesser
α	7 °	Kippwinkel
r_{1smin}	1 mm	Kantenabstand
r_{2smin}	1 mm	Kantenabstand
d_{OT}	0 mm	Bohrungsdurchmesser Lager, Obere Toleranz
d_{UT}	-0,02 mm	Bohrungsdurchmesser Lager, Untere Toleranz
D_{OT}	0 mm	Außendurchmesser, obere Toleranz
D_{UT}	-0,018 mm	Außendurchmesser, untere Toleranz
B_{OT}	0 mm	Breite des Innenringes, obere Toleranz
G_r	0,085 - 0,165 mm	Radialluft
B_{UT}	-0,2 mm	Breite des Innenringes, geringe Toleranz
C_{OT}	0 mm	Breite des Außenringes, obere Toleranz
C_{UT}	-0,5 mm	Breite Aussenring, untere Toleranz

Anschlußmaße

$d_{a max}$	109,5 mm	Anschlussmaß des Innenringes
$D_{a min}$	123 mm	Gehäuseanschlußdurchmesser