



★ GE200-DO

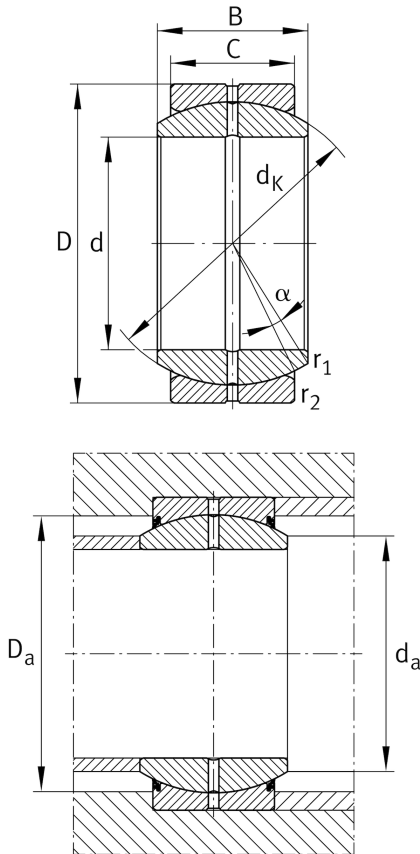
Gelenklager

Schaeffler Material-Nummer:
0066539280000

★ Vorzugsprodukt

Radial-Gelenklager, wartungspflichtig,
Gleitpaarung Stahl/Stahl, DIN ISO
12240-1, Maßreihe E, offen

Technische Informationen



Temperaturbereich

T_{min}	-60 °C	Betriebstemperatur min.
T_{max}	200 °C	Betriebstemperatur max.
	28,4 kg	Gewicht

Hauptabmessungen und Leistungsdaten

d	200 mm	Bohrungsdurchmesser Lager
D	290 mm	Außendurchmesser Lager
B	130 mm	Breite des Innenringes
C_r	2.130.000 N	Dynamische Tragzahl, radial
C_{0r}	10.600.000 N	Statische Tragzahl, radial

Abmessungen

C	100 mm	Breite des Außenringes
d_K	250 mm	Kugeldurchmesser
α	7 °	Kippwinkel
r_{1smin}	1,1 mm	Kantenabstand
r_{2smin}	1,1 mm	Kantenabstand
d_{OT}	0 mm	Bohrungsdurchmesser Lager, Obere Toleranz
d_{UT}	-0,03 mm	Bohrungsdurchmesser Lager, Untere Toleranz
D_{OT}	0 mm	Außendurchmesser, obere Toleranz
D_{UT}	-0,035 mm	Außendurchmesser, untere Toleranz
B_{OT}	0 mm	Breite des Innenringes, obere Toleranz
G_r	0,1 - 0,192 mm	Radialluft
B_{UT}	-0,3 mm	Breite des Innenringes, geringe Toleranz
C_{OT}	0 mm	Breite des Außenringes, obere Toleranz
C_{UT}	-0,7 mm	Breite Aussenring, untere Toleranz

Anschlußmaße

$d_{a max}$	213,5 mm	Anschlussmaß des Innenringes
$D_{a min}$	239 mm	Gehäuseanschlußdurchmesser