



★ GE30-DO

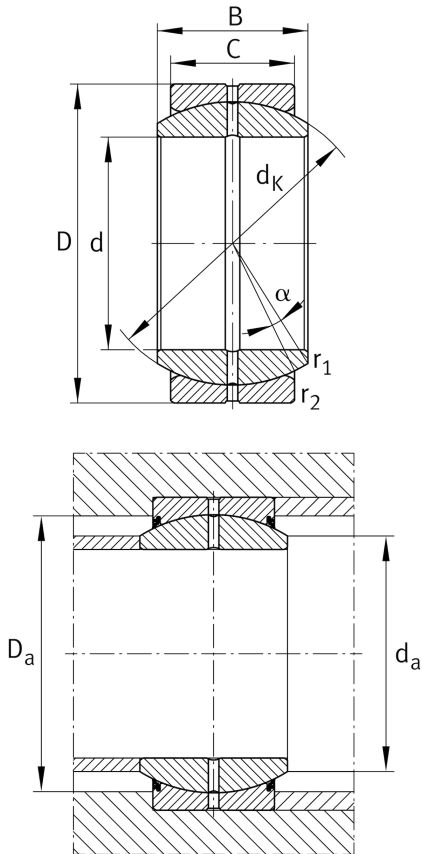
Gelenklager

Schaeffler Material-Nummer:
0066480880000

★ Vorzugsprodukt

Radial-Gelenklager, wartungspflichtig,
Gleitpaarung Stahl/Stahl, DIN ISO
12240-1, Maßreihe E, offen

Technische Informationen



Temperaturbereich

T_{\min}	-60 °C	Betriebstemperatur min.
T_{\max}	200 °C	Betriebstemperatur max.
	0,145 kg	Gewicht

Hauptabmessungen und Leistungsdaten

d	30 mm	Bohrungsdurchmesser Lager
D	47 mm	Außendurchmesser Lager
B	22 mm	Breite des Innenringes
C_r	62.300 N	Dynamische Tragzahl, radial
C_{0r}	311.000 N	Statische Tragzahl, radial

Abmessungen

C	18 mm	Breite des Außenringes
d_K	40,7 mm	Kugeldurchmesser
α	6 °	Kippwinkel
$r_{1\min}$	0,6 mm	Kantenabstand
$r_{2\min}$	0,6 mm	Kantenabstand
d_{OT}	0 mm	Bohrungsdurchmesser Lager, Obere Toleranz
d_{UT}	-0,01 mm	Bohrungsdurchmesser Lager, Untere Toleranz
D_{OT}	0 mm	Außendurchmesser, obere Toleranz
D_{UT}	-0,011 mm	Außendurchmesser, untere Toleranz
B_{OT}	0 mm	Breite des Innenringes, obere Toleranz
G_r	0,05 - 0,1 mm	Radialluft
B_{UT}	-0,12 mm	Breite des Innenringes, geringe Toleranz
C_{OT}	0 mm	Breite des Außenringes, obere Toleranz
C_{UT}	-0,24 mm	Breite Aussenring, untere Toleranz

Anschlußmaße

$d_{a\max}$	34,2 mm	Anschlussmaß des Innenringes
$D_{a\min}$	38 mm	Gehäuseanschlußdurchmesser