

★ **GE8-DO**

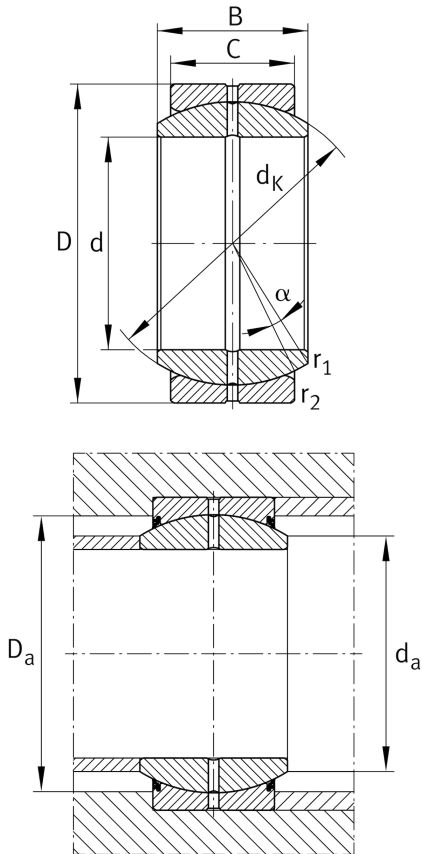
Gelenklager

Schaeffler Material-Nummer:
0066482580000

★ Vorzugsprodukt

Radial-Gelenklager, wartungspflichtig,
Gleitpaarung Stahl/Stahl, DIN ISO
12240-1, Maßreihe E, offen

Technische Informationen



Temperaturbereich

T_{\min}	-60 °C	Betriebstemperatur min.
T_{\max}	200 °C	Betriebstemperatur max.
	6,73 g	Gewicht

Hauptabmessungen und Leistungsdaten

d	8 mm	Bohrungsdurchmesser Lager
D	16 mm	Außendurchmesser Lager
B	8 mm	Breite des Innenringes
C_r	5.590 N	Dynamische Tragzahl, radial
C_{0r}	28.000 N	Statische Tragzahl, radial

Abmessungen

C	5 mm	Breite des Außenringes
d_K	13 mm	Kugeldurchmesser
α	15 °	Kippwinkel
$r_{1\text{smin}}$	0,3 mm	Kantenabstand
$r_{2\text{smin}}$	0,3 mm	Kantenabstand
d_{OT}	0 mm	Bohrungsdurchmesser Lager, Obere Toleranz
d_{UT}	-0,008 mm	Bohrungsdurchmesser Lager, Untere Toleranz
D_{OT}	0 mm	Außendurchmesser, obere Toleranz
D_{UT}	-0,008 mm	Außendurchmesser, untere Toleranz
B_{OT}	0 mm	Breite des Innenringes, obere Toleranz
G_r	0,032 - 0,068 mm	Radialluft
B_{UT}	-0,12 mm	Breite des Innenringes, geringe Toleranz
C_{OT}	0 mm	Breite des Außenringes, obere Toleranz
C_{UT}	-0,24 mm	Breite Aussenring, untere Toleranz

Anschlußmaße

$d_{a\text{max}}$	10,2 mm	Anschlussmaß des Innenringes
$D_{a\text{min}}$	12,5 mm	Gehäuseanschlußdurchmesser