



## ★ GE40-FO-2RS

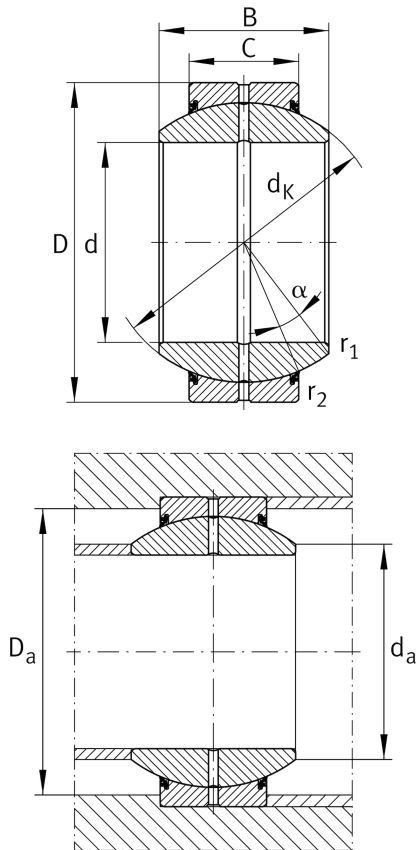
### Gelenklager

Schaeffler Material-Nummer:  
0066530220000

★ Vorzugsprodukt

Radial-Gelenklager, wartungspflichtig,  
Gleitpaarung Stahl/Stahl, DIN ISO  
12240-1, Maßreihe G, abgedichtet

### Technische Informationen



### Temperaturbereich

$T_{\min}$	-30 °C	Betriebstemperatur min.
$T_{\max}$	130 °C	Betriebstemperatur max.
	0,52 kg	Gewicht

### Hauptabmessungen und Leistungsdaten

d	40 mm	Bohrungsdurchmesser Lager
D	68 mm	Außendurchmesser Lager
B	40 mm	Breite des Innenringes
$C_r$	128.000 N	Dynamische Tragzahl, radial
$C_{0r}$	639.000 N	Statische Tragzahl, radial

### Abmessungen

C	25 mm	Breite des Außenringes
$d_K$	60 mm	Kugeldurchmesser
$\alpha$	17 °	Kippwinkel
$r_{1\min}$	0,6 mm	Kantenabstand
$r_{2\min}$	1 mm	Kantenabstand
$d_{OT}$	0 mm	Bohrungsdurchmesser Lager, Obere Toleranz
$d_{UT}$	-0,012 mm	Bohrungsdurchmesser Lager, Untere Toleranz
$D_{OT}$	0 mm	Außendurchmesser, obere Toleranz
$D_{UT}$	-0,013 mm	Außendurchmesser, untere Toleranz
$B_{OT}$	0 mm	Breite des Innenringes, obere Toleranz
$G_r$	0,06 - 0,12 mm	Radialluft
$B_{UT}$	-0,12 mm	Breite des Innenringes, geringe Toleranz
$C_{OT}$	0 mm	Breite des Außenringes, obere Toleranz
$C_{UT}$	-0,3 mm	Breite Aussenring, untere Toleranz

### Anschlußmaße

$d_{a\max}$	44,7 mm	Anschlussmaß des Innenringes
$D_{a\min}$	57 mm	Gehäuseanschlußdurchmesser