



★ GE20-HO-2RS

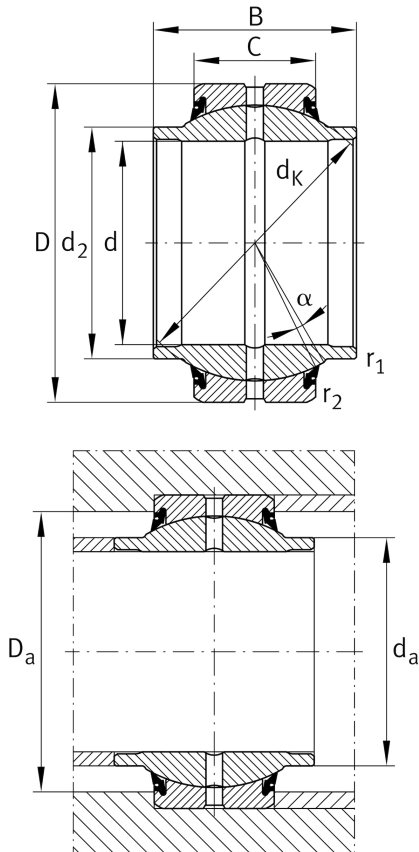
Gelenklager

Schaeffler Material-Nummer:
0066480450000

Radial-Gelenklager, wartungspflichtig,
Gleitpaarung Stahl/Stahl, zylindrische
Ansätze am Innenring, abgedichtet

★ Vorzugsprodukt

Technische Informationen



Temperaturbereich

T_{\min}	-30 °C	Betriebstemperatur min.
T_{\max}	130 °C	Betriebstemperatur max.
	67,956 g	Gewicht

Hauptabmessungen und Leistungsdaten

d	20 mm	Bohrungsdurchmesser Lager
D	35 mm	Außendurchmesser Lager
B	24 mm	Breite des Innenringes
C_r	29.600 N	Dynamische Tragzahl, radial
C_{0r}	148.000 N	Statische Tragzahl, radial

Abmessungen

C	12 mm	Breite des Außenringes
d_K	29 mm	Kugeldurchmesser
α	3 °	Kippwinkel
$r_{1\min}$	0,2 mm	Kantenabstand
$r_{2\min}$	0,3 mm	Kantenabstand
d_{OT}	0 mm	Bohrungsdurchmesser Lager, Obere Toleranz
d_{UT}	-0,01 mm	Bohrungsdurchmesser Lager, Untere Toleranz
D_{OT}	0 mm	Außendurchmesser, obere Toleranz
D_{UT}	-0,011 mm	Außendurchmesser, untere Toleranz
B_{OT}	0,2 mm	Breite des Innenringes, obere Toleranz
G_r	0,04 - 0,082 mm	Radialluft
B_{UT}	-0,2 mm	Breite des Innenringes, geringe Toleranz
C_{OT}	0 mm	Breite des Außenringes, obere Toleranz
C_{UT}	-0,24 mm	Breite Aussenring, untere Toleranz

Anschlußmaße

$d_{a\max}$	24 mm	Anschlussmaß des Innenringes
$D_{a\min}$	27,5 mm	Gehäuseanschlußdurchmesser