



★ GE35-HO-2RS

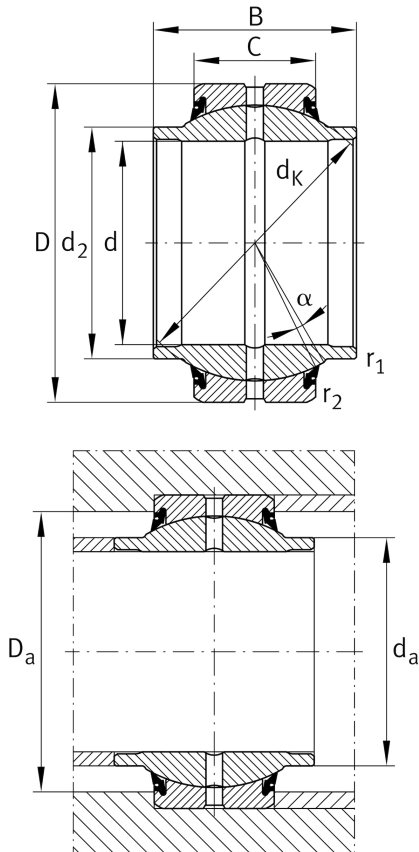
Gelenklager

Schaeffler Material-Nummer:
0066481420000

★ Vorzugsprodukt

Radial-Gelenklager, wartungspflichtig,
Gleitpaarung Stahl/Stahl, zylindrische
Ansätze am Innenring, abgedichtet

Technische Informationen



Temperaturbereich

T_{min}	-30 °C	Betriebstemperatur min.
T_{max}	130 °C	Betriebstemperatur max.
	0,237 kg	Gewicht

Hauptabmessungen und Leistungsdaten

d	35 mm	Bohrungsdurchmesser Lager
D	55 mm	Außendurchmesser Lager
B	35 mm	Breite des Innenringes
C_r	79.900 N	Dynamische Tragzahl, radial
C_{0r}	400.000 N	Statische Tragzahl, radial

Abmessungen

C	20 mm	Breite des Außenringes
d_K	47 mm	Kugeldurchmesser
α	3 °	Kippwinkel
r_{1smin}	0,3 mm	Kantenabstand
r_{2smin}	1 mm	Kantenabstand
d_{OT}	0 mm	Bohrungsdurchmesser Lager, Obere Toleranz
d_{UT}	-0,012 mm	Bohrungsdurchmesser Lager, Untere Toleranz
D_{OT}	0 mm	Außendurchmesser, obere Toleranz
D_{UT}	-0,013 mm	Außendurchmesser, untere Toleranz
B_{OT}	0,3 mm	Breite des Innenringes, obere Toleranz
G_r	0,05 - 0,1 mm	Radialluft
B_{UT}	-0,3 mm	Breite des Innenringes, geringe Toleranz
C_{OT}	0 mm	Breite des Außenringes, obere Toleranz
C_{UT}	-0,3 mm	Breite Aussenring, untere Toleranz

Anschlußmaße

$d_{a max}$	40 mm	Anschlussmaß des Innenringes
$D_{a min}$	44,5 mm	Gehäuseanschlußdurchmesser